

PB25

Pelletsbrännare



Installations- och
driftsanvisning



PELLET HEATING AB

1 Produktbeskrivning

1.1 Allmänt

PB25-brännaren är avsedd att monteras på en värmepanna och skall eldas med träpellets. En extern skruvtransportör matar bränslet från ett separat pelletsförråd.

1.2 Funktion

Den integrerade elektroniken styr brännaren med hjälp av en medföljande temperaturavkännare som anbringas på pannan, och startar och stoppar brännaren automatiskt samt anpassar effekten efter behovet. Kontrollpanelen har en tryckkänslig skärm som visar aktuella drift- och injusteringsvärden. Alla inställningar görs med hjälp av skärmen.

Brännaren tänds med hjälp av ett keramiskt tändelement när panntemperaturen understiger den valda starttemperaturen. Startproceduren sker helt automatiskt i flera steg för att få så snabb och säker tändning som möjligt.

När panntemperaturen nått 10°C under den inställda stopptemperaturen regleras effekten ned, om lågeffektläget är invalt (Low). Den stannar helt när den inställda stopptemperaturen har uppnåtts, för att återstarta när panntemperaturen har sjunkit till den inställda starttemperaturen igen.

1.3 Säkerhet

PB25 har tre av varandra oberoende säkerhetssystem:

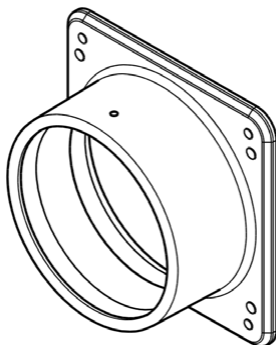
- fallrör för bränslet, som separerar matningssystemet med brännarröret
- överhettningsskydd på fallröret som bryter matningen och stänger av brännaren om för höga temperaturer eller mottryck skulle uppstå
- flamvakt som övervakar att det är öppen låga i brännarröret och att inte övernattning sker.

Dessutom skall brännaren anslutas till skruvtransportören med KMP:s originalslang som har en smälttemperatur på c:a 75°C. Skulle en potentiellt farlig situation uppstå skall slangen smälta av och förbindelsen mellan brännare och pelletstransportör brytas.

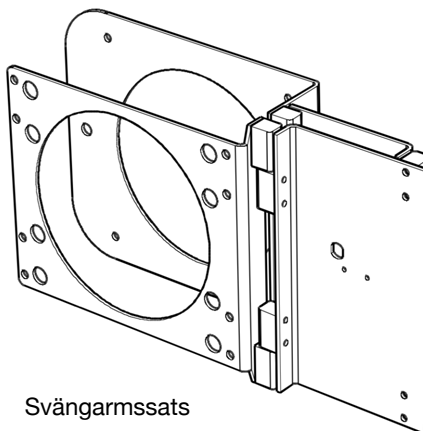
2 Installation

2.1 Allmänt

PB25 skall monteras i en av pannans eldstadsluckor. Ofta är det lämpligt att montera den in oljebrännarluckan, men om utrymmet för aska är litet kan luckan för vedinkastet vara ett bra alternativ. Som tillbehör finns en dockningsfläns och en svängarmssats som underlättar arbetet med att ta ut brännaren för rengöring.



Dockningsfläns



Svängarmssats

2.2 Montering

1. Bestäm var i pannan brännaren skall monteras. Placera den om möjligt så att det går att öppna luckan med brännaren sittande kvar eftersom det underlättar skötseln.
2. Tag upp ett $\varnothing 155$ mm hål i luckan. Observera att luckan måste vara väl isolerad.
3. Kontrollera att alla luckor och spjäll på pannan är täta så att inte tjuvluft kan dras in i pannan.
4. Montera matarskruven och anslut den till brännarens fallrör med plastslangen.
5. Om rökgasspjäll finns skall detta vara helt öppet för att förhindra mottryck.

Avståndet mellan brännarrörets överkant och taket i eldstaden måste vara minst 50 mm.

Det bör vara minst 200 mm mellan brännarens framkant och bakre delen av eldstaden. Detta regleras med den medlevererade dockningsflänsen (brännaren behöver inte skjutas in helt i flänsen).

Minimimått till eldstadens botten är beroende på pannans konstruktion, men generellt kan sägas att det skall finnas plats för den mängd aska som bildas under minst en veckas vintereldning.

Tänk på att större delen av askan hamnar längst inne i eldstaden.

2.3 Matarskruv

Oberoende om KMP:s standardskruv eller annan matarskruv används skall följande iakttas:

- lutningen på matarskruvens måste vara mellan 40° och 50° från horisontalplanet
- matarskruvens måste förankras väl eftersom den annars kan "äta" sig in i förrådet
- matarskruvens utlopp skall mynna förskjutet från fallrörets inlopp sett ovanifrån, så att pellets inte kan ramla ned i fallröret om fallslangen smälter.

2.4 Elanslutning

Brännaren skall anslutas till 230 VAC 50 Hz via ett överhettningsskydd som är monterat på pannans topp. Överhettningsskyddet skall ha en bryttemperatur av 95 - 105°C och ha manuell återställning.

2.5 Temperaturgivare

Den medföljande temperaturgivaren skall placeras i ett dyrkrör högt på pannan, alternativt anbringas direkt mot pannkroppens ovansida under isoleringen. Finns inget annat sätt att fästa den kan ett tvåkomponents epoxilim användas. Givaren måste ha direktkontakt med pannkroppen för att temperaturregleringen skall vara exakt och stabil.

2.6 Pannrum och säkerhet

Det måste ovillkorligen finnas en öppen tilluftsventil i pannrummet för att ge luft till förbränningen. Ventilens fria yta skall motsvara minst skorstenens tvärsnittsarea.

En varmluftpanna får inte hämta varmluften från pannrummet eftersom det kan skapa undertryck där!

Det är ur brandsäkerhetssynpunkt viktigt att pannrummet är rent och dammfritt.

Brännbara material skall inte förvaras närmare än 1,5 m från brännaren.

Kemikalier skall överhuvud taget inte förvaras i pannrummet då de dels kan vara brandfarliga, dels kan ge frätskador i skorstenen.

Dörren till pannrummet skall alltid vara stängd!

Tillse att det finns tillräckligt med utrymme runt brännaren så att service och underhåll lätt kan utföras. Det måste finnas plats så att man kan lyfta ur brännaren och raka ur aska i ett icke brännbart kärl. Detta underlättas om man använder tillbehöret Svängarm.

2.7 Minimått på eldstaden

Avståndet mellan brännarrörets överkant och taket i eldstaden skall vara minst 50 mm.

Det bör vara minst 200 mm mellan brännarens framkant och bakre delen av eldstaden. Om djupet är för litet kan det regleras med en dockningsfläns (brännaren behöver inte skjutas in helt i flänsen). Dockningsflänsen är tillbehör.

Minimimått till eldstadens botten är beroende på pannans konstruktion, men generellt kan sägas att det skall finnas plats för den mängd aska som bildas under minst en veckas vintereldning. Tänk på att större delen av askan hamnar längst inne i eldstaden.

2.8 Skorstenen

Installationen av brännaren skall göras på ett sådant sätt att variationer i dragförhållanden inte påverkar brännarens prestanda. Detta uppnås enklast genom att installera en rätt dimensionerad dragbegränsare.

Vid för låg rökgastemperatur finns risk för kondensering av rökgaserna, vilket kan leda till skador och sönderfrysning i skorstenens övre del. Man bör eftersträva en rökgastemperatur efter pannan på minst 180°C. En säkrare metod är att mäta rökgastemperaturen c:a 1 meter ner från toppen av skorstenen. Om temperaturen överstiger 60°C är kondensrisken liten.

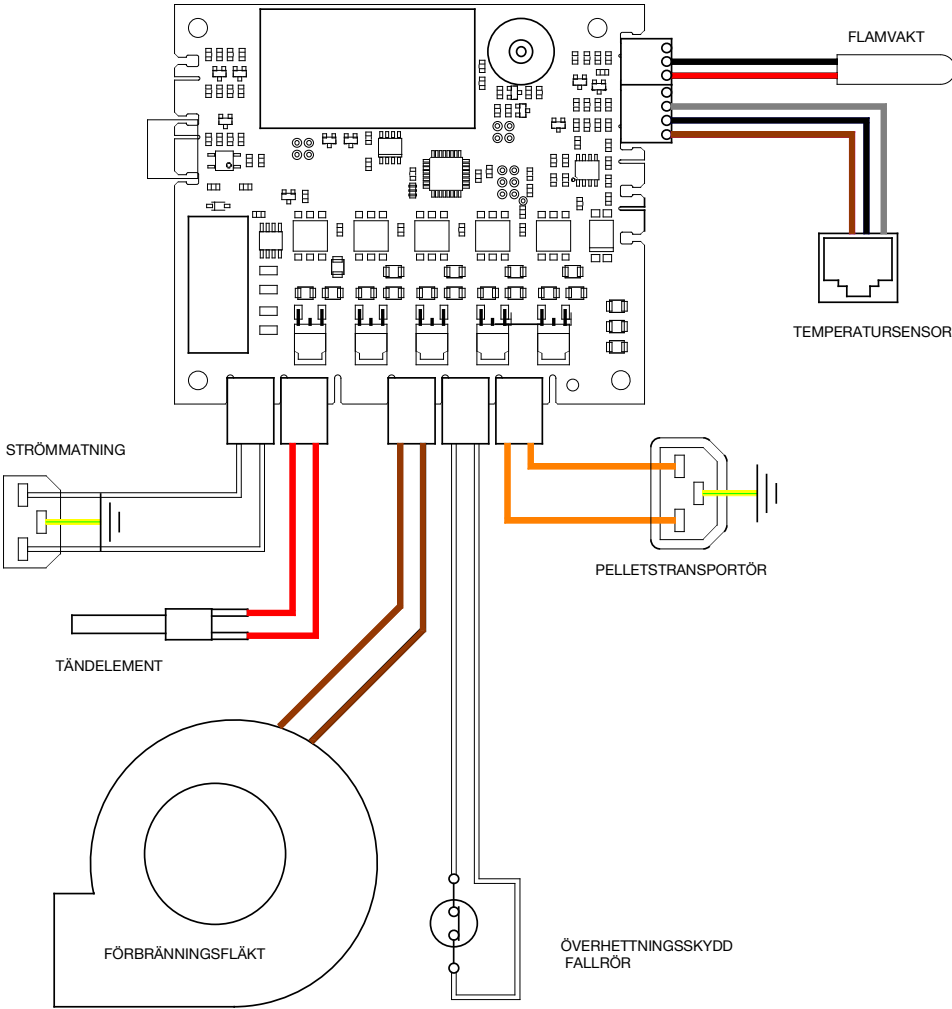
Är temperaturen lägre måste kontroll ske. Kontrollera även genom skorstenens sotlucka om det finns fukt i skorstenens nedre del. Är detta fallet måste ovillkorligen rökgastemperaturen höjas.

Om endast ringa kondens kan konstateras i skorstenens övre del kan det räcka med att installera ett dragavbrott, alternativt kan brännaren köras i enbart hög- effektläge.

Om stora mängder kondens uppstår bör man installera ett insatsrör i skorstenen som tål dessa påfrestningar.

Om undertrycket i skorstenen, vid nyligen stoppad brännare, är större än 20 Pa måste dragavbrott installeras. Detta skall ställas på 12-15 Pa för att säkerställa en störningsfri drift.

3 Elschema



4 Inställningar

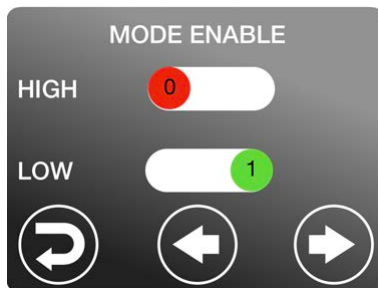
4.1 Upstart

Brännaren är fabriksinställd vid leverans. Den måste injusteras vid första start. Normalt skall brännaren användas med två effektlägen (hög och låg), men med ett enkelt menyval kan lågeffektläget väljas bort eller ett tredje effektsteg användas (MIN).

En stor eller effektiv panna som ger rökgastemperaturer understigande c:a 180°C bör köras på enbart högeffekt för att undvika problem med kondensutfällning i skorstenen. Undantag: om skorstenen har insatsrör tål den viss kondensutfällning, rådgör med din installatör.

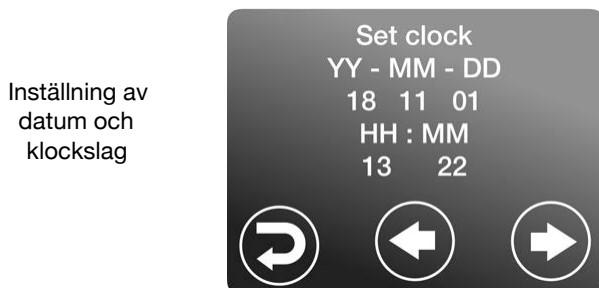
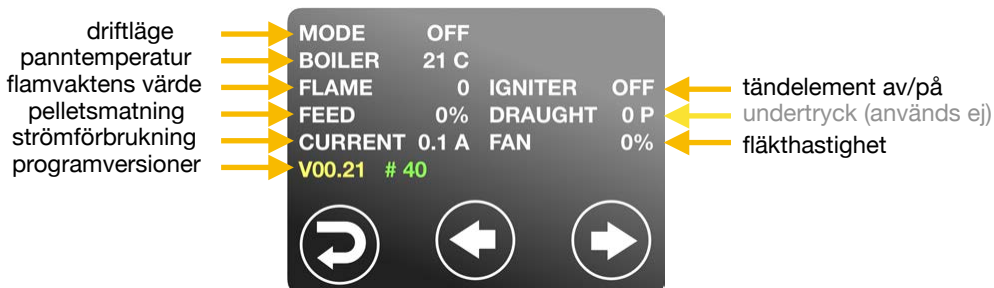
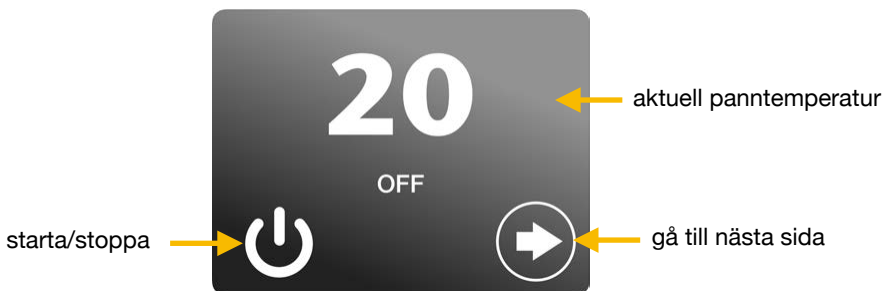
4.2 Inställning av luft- och bränslemängd

1. Fyll skruvtransportören med pellets innan den ansluts till brännaren genom att koppla ihop brännarens strömkabel och matarmotorns kabel. Låt den gå minst 5 minuter efter att transportören fylts.
2. Ställ in startdosens tid, lagom storlek på startdos är 3 - 4 dl.
3. Vänta tills brännaren gått c:a 5 minuter i högfartsläge (HIGH MODE), justera sedan matning (FEED RATE HIGH) och fläkt (XHST FAN HIGH) för bästa effekt och rökgaskvalitet. Riktvärde för CO₂-halt är 10 - 13%, CO skall vara så lågt som möjligt (< 200 ppm) och rökgastemperaturen så låg som möjligt utan att det är risk för kondensering (se avsnitt 2.8). Kontrollera så att det inte är mottryck i eldstaden. Detta görs enklast genom att känna på brännarens fallrör ovanför vinkeln, temperaturen ska inte vara högre än att man kan hålla handen där. Om det blir mottryck är effekten för hög, börja med att minska fläkthastigheten c:a 10% och justera matningen. Upprepa vid behov tills temperaturen på fallröret slutar öka.
4. För att justera in brännaren i lågfartstrift, aktivera LOW och av-aktivera HIGH i menyn MODE ENABLE, se bild. Vänta c:a 5 minuter tills förbränningen har stabiliserats. Trimma brännaren på samma sätt som ovan med parametrarna FEED RATE LOW och XHST FAN LOW. Glöm inte att aktivera HIGH igen!
5. PB25 kan hantera de flesta typer av ren träpellets, 6 eller 8 mm diameter spelar inte så stor roll. Pellets kvalitén skall vara Grupp1 enl. svensk standard SS187120. Vid byte av bränslesort eller fabrikat skall inställningarna kontrolleras.

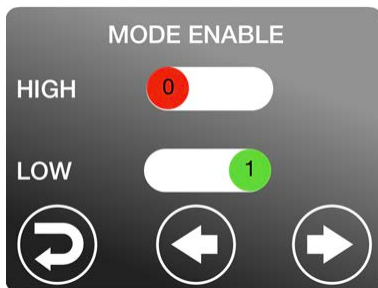


5 Menyer

Nedan finns bilder på alla menysidor med förklarande text.

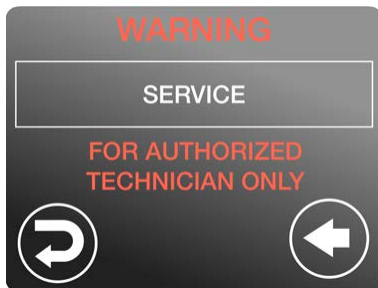


Aktivering och av-aktivering av högfarts- och lågfartsläge

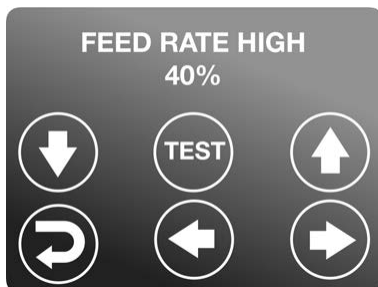


Grön/1 = aktiverad
Röd/0 = inaktiverad

Tryck på SERVICE för att komma till nästa nivå (endast för utbildad tekniker)



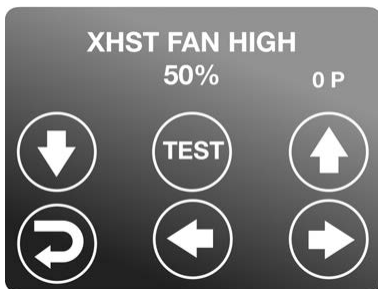
Inställning av pelletstransportörens hastighet i högfartsläge



Inställning av förbränningsfläktens hastighet under tändning



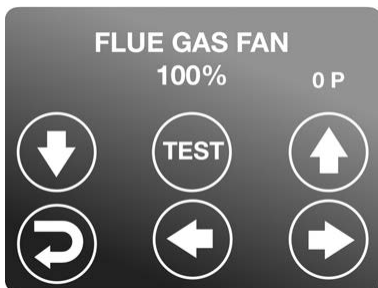
Inställning av
förbränningsfläktens
hastighet under
högfart



Inställning av
förbränningsfläktens
hastighet under
nedsläckning

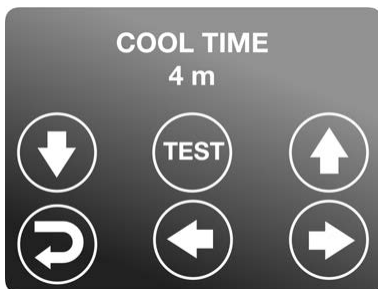


Inställning av
hastighet för extra
rökgasfläkt

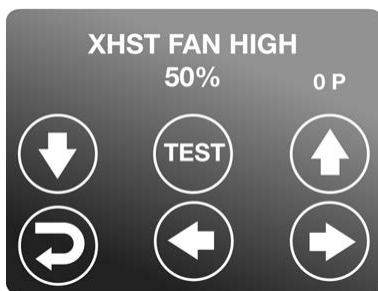


Rökgasfläkt kan
antingen vara
monterad i pannan
eller på skorstenen.

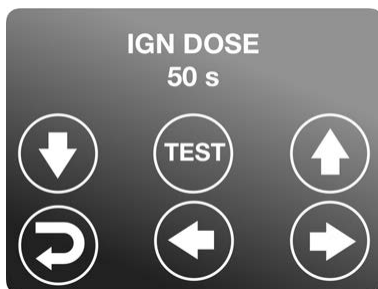
Inställning av tid för
nedsläckning



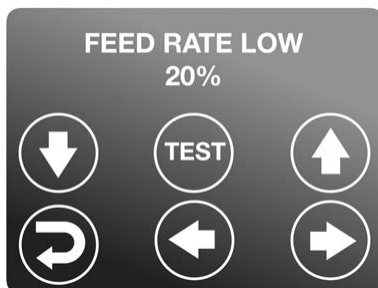
Inställning av
förbränningsfläktens
hastighet under
högfart



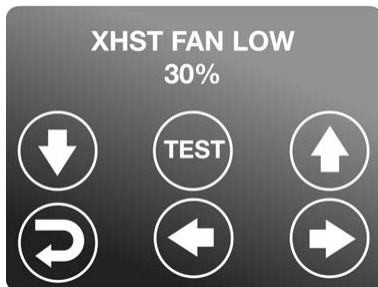
Inställning av
startdosens storlek



Inställning av
pelletstransportörens
hastighet i
lågfarstläge



Inställning av
förbränningsfläktens
hastighet under
lågfarst



Inställning av
gränsvärde för
flamvakten



Flamvakten måste
uppnå minst det
inställda värdet för att
flamma ska detekteras
av programmet.

Omställning mellan
brännar- och
kaminprogram



Denna funktion skall
endast användas vid
byte av styrkort i
brännaren!

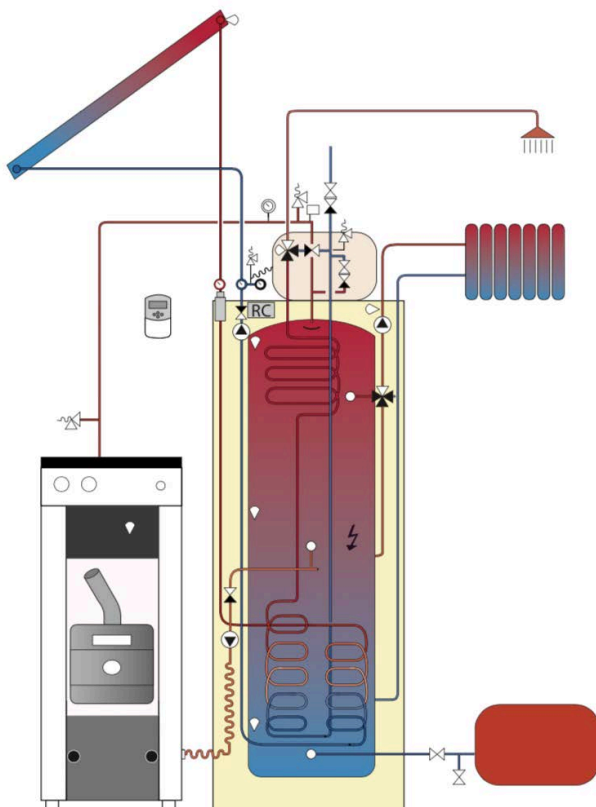
6 Ackumulatortank

6.1 Eldning mot ackumulatortank

BrDet kan vara fördelaktigt att använda en ackumulatortank uppkopplad mot pannan eftersom det ger längre drifttider på brännaren och bättre årsmedelverkningsgrad. Med PB25-brännaren lönar det sig dock sällan att nyinstallera ackumulatortank eftersom vinsten knappast blir så stor att den kan betala investeringen, beroende på brännarens mycket höga verkningsgrad.

6.2 Installation av brännare på panna med ackumulatortank

Om varmvattenberedare eller shuntventil är placerade i pannan skall brännaren alltid styras på panntemperaturen, temperaturgivaren skall då sitta i ett dykrör på pannan. Om pannan och tanken har direktcirkulation bör inte panntemperaturen understiga 60°C innan brännaren startar, eftersom det kan leda till kondens och korrosion i pannan. Är varmvattenberedaren och shuntventilen placerade i ackumulatortanken kan man alternativt placera temperaturgivaren på (i) tanken för att få längre drifttid eftersom det leder till färre start och stopp.



6.3 Placering av temperaturgivaren på tank

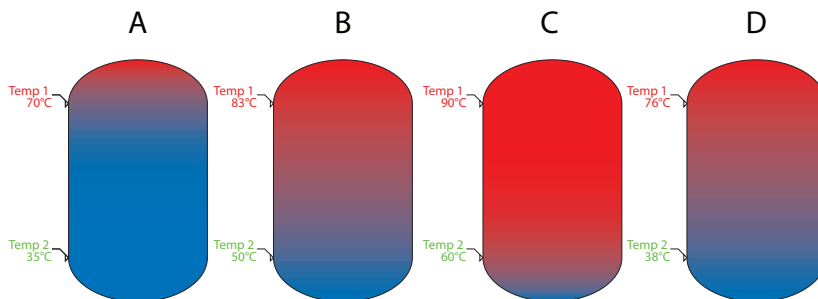
Det kan vara fördelaktigt att använda en ackumulatortank uppkopplad mot pannan eftersom det ger längre drifttider på brännaren och bättre årsmedelverkningsgrad. Med PB25-brännaren lönar det sig dock sällan att nyinstallera ackumulatortank eftersom vinsten knappast blir så stor att den kan betala investeringen, beroende på brännarens mycket höga verkningsgrad.

6.2 Installation av brännare på panna med ackumulatortank

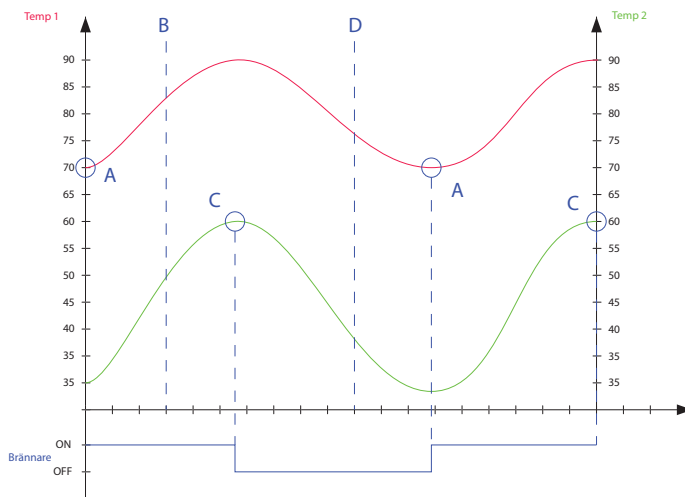
Om brännarens temperaturgivare skall placeras på ackumulatortank skall det finnas en laddkrets som har tillräckligt stor kapacitet att kyla pannan så att inte pannans temperatur överskrider 95°C innan tanken uppnått inställd temperatur (80°C rekommenderas) och brännaren slagit ifrån.

Överhettningsskyddet skall alltid placeras på pannan!

Med en fördelningslåda (extra tillbehör, art.nr 1599) kan man koppla in två temperaturgivare, varav den ena monteras i ackumulatortankens topp, och den andra i botten. Brännaren känner automatiskt av att två givare är inkopplade och visar topp- och botten temperatur i stället för pannans temperatur.



Acktank aktiverad, StartTemp = 70, StoppTemp = 60

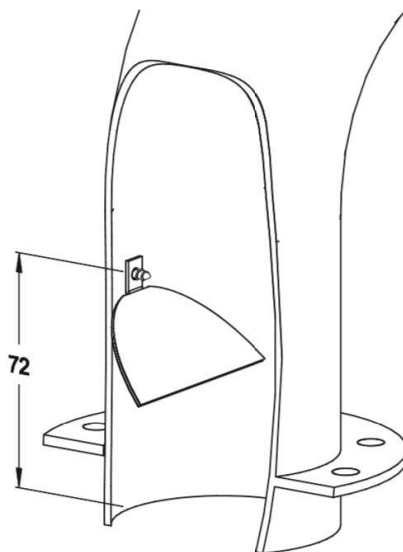


7 Montering

1. Placera fallröret i lämplig vinkel beroende på var pelletstransportören mynnar. Se till så att fallrörets nedre ände greppar i hålet på innerrörets nedfallslåda. Skruva fast med 4 st insexskruvar.
2. Lägg överhettningsskyddet i skyddskåpan och vänd metallsidan mot fallrörets undersida. Skruva fast kåpan.
3. Lossa de två skruvarna under brännaren 1 - 2 varv. Skjut skruvarna framåt i spåren tills det tar stopp, tändelementet ska då nå innerröret. Drag åt skruvarna.



Om pelletsen är extremt kort, hård och/eller slangen till fallröret är ovanligt lång kan pelletsen i vissa fall hoppa ur brännaren. För att förhindra detta kan man då montera den medföljande pelletsbromsen. Lossa skruven som är monterad på framsidan av fallröret. Pelletsbromsen skruvas fast utifrån med den medföljande skruven (RXS 4,2 x 9,5).



8 Underhåll

8.1 Rengöring

Pelletsbrännaren skall rengöras genom att askan som ligger i brännarröret rakas ur. Detta skall göras varje vecka under eldningssäsong. Under sommarhalvåret räcker det med att rengöra var 14:e dag. Samtidigt bör pannan askas ur och sotas, eftersom en nedsmutsad panna ger högre rökgastemperatur och därmed sämre verkningsgrad.

OBS! Om pannan tidigare eldats med ved, finns risk att sotflagor och tjärfragment lossnar från skorstenen och täpper till rökgången och rökspjällets öppning. Rensa och kontrollera i samband med uraskning av brännaren under de 2 första månaderna efter nyinstallation.

En gång per år bör brännaren tas isär och området mellan inner- och ytterrör tömmas på askrester och sintermaterial. Isärtagning görs genom att lossa 4 st försänkta insexskruvar i fronten på brännaren. Observera att elkontakterna i brännarens anslutningspanel måste tas bort innan kåpan kan lossas med sina tre muttrar.

8.2 Fallrörets överhettningsskydd

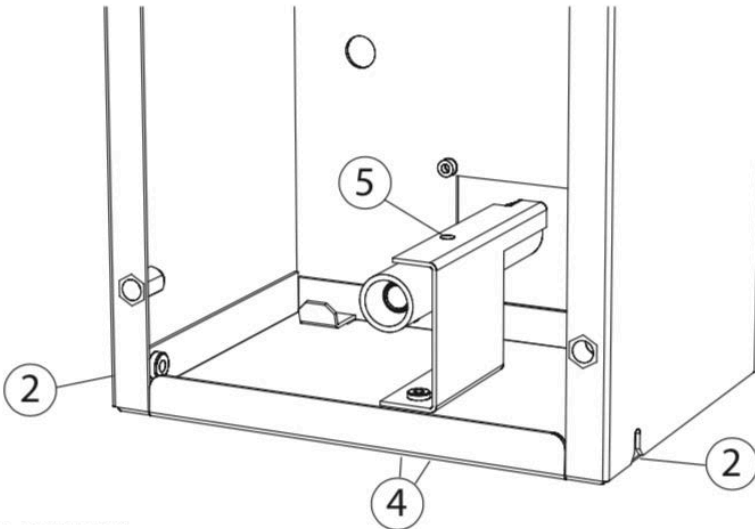
PeBrännaren är försedd med ett överhettningsskydd på fallröret som löser ut vid ca 75 °C. Om detta löser ut visar displayen Errsafe.

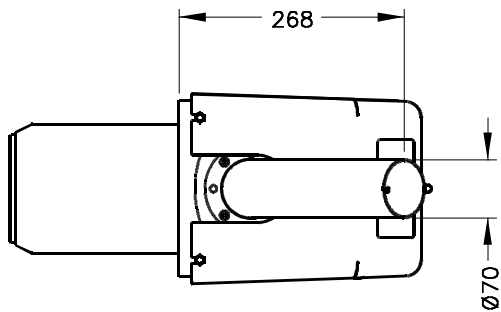
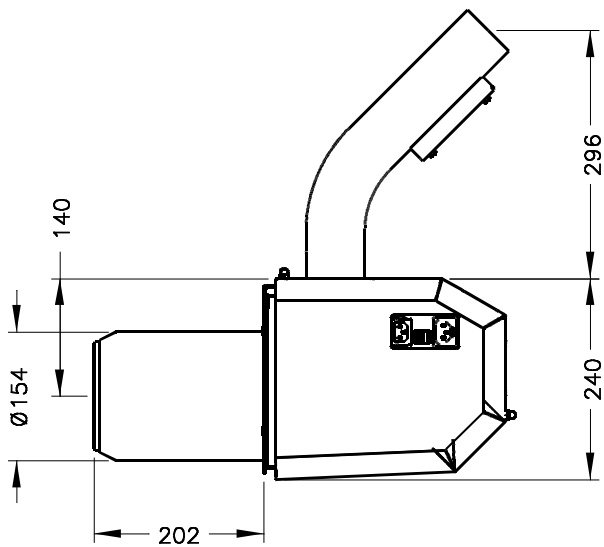
1. Lossa alla kablarna till brännaren.
2. Lossa 2 st skruv till ränna ÖH-skydd
3. Tryck på ÖH-skyddets knapp tills ett ”knäpp” hörs.
4. Återmontera i omvänd ordning.

8.3 Byte av tändelement

OBS: detta arbete skall utföras av person med nödvändig kunskap

1. Lossa de tre kablarna på brännarens vänstra sida och demontera brännarkåpan genom att lossa tre muttrar och dra kåpan bakåt.
2. Lossa de två skruvarna på sidan av botten och fäll ned bottenplattan.
3. Lossa tändelementets sladdar från snabbkopplingen på brännarens undersida genom att trycka på tangenterna och dra sladdarna utåt.
4. Lossa de två skruvarna som håller tändmodulen.
5. Drag ur tändelementet ur röret.
6. Skjut i det nya elementet så att det hamnar några mm innanför rörets mynning.
7. Återmontera i omvänd ordning.
8. Tillsäker att tändelementsröret skjuts fram ordentligt mot innerrörets baksida.





Tekniska data

Effekt max	c:a 25 kW
Effekt min	c:a 10 kW
Verkningsgrad	>90%
Strömförsörjning	230 VAC
Effektförbrukning drift	40 W
Effektförbrukning tändning	200 W
Vikt	12 kg

**Declaration of conformity / Försäkran om överensstämmelse
Konformitätserklärning / Vaatimuksenmukaisuusvakuutus**

**KMP Pellet Heating AB
Stora Rörs Hamnplan 3
S-38695 FÄRJESTADEN**

declare under our sole responsibility that the product / försäkrar under eget ansvar att produkten
erklären in alleiniger Verantwortung, daß das Produkt / vakuuttaa omalla vastuulla että tuote

Pellet stove Lilla Frö

to which this declaration relates is in conformity with requirements of the following directives:
som omfattas av denna försäkran är i överensstämmelse med följande direktiv:
auf das sich diese Erklärung bezieht, konform ist mit den Anforderung der Richtlinien:
jota tämä vakuutus koskee on yhteensopiva seuraaviin määräyksiin

**EMC Directive 89/336/EEC
Low Voltage Directive 73/23/EEC,
including amendments by the CE marking Directive 93/68/EEC**

The conformity was checked in accordance with the following EN-standards
Överensstämmelsen är kontrollerad i enlighet med följande EN-standarder
Die Konformität wurde überprüft anhand der EN-Normen
Yhdenmukaisuus on tarkastettu seuraavien EN-standardien mukaan

- EN 55014, EN61000-4-2, -3, -4, -5, -6 Level 2, Emission and immunity by electromagnetic disturbances.
- EN 60335-1:1994, Safety of household and similar appliances - Part 1: General requirements.
- EN 14785:2006 Residential space heating appliance fired by wood pellets - Requirements and test methods.

Stora Rör 2015-12-01



Ulf Wikström, General Manager