

Mysinge Pelletskamin



Installations- och
driftsanvisning

Sammanfattning av skötselråd

För att få ut mesta möjliga effekt av kaminen rekommenderar vi att man följer nedanstående skötselråd.

- Kaminen behöver luft för att fungera, stäng aldrig tilluftsventiler till huset. (Detta är inte lika stort problem för dig som valt en lösning med KMP Drag, den säkrar att kaminen har tilluft till förbränningen).
- Din installatör har justerat bränslemängden i kaminens startdos. Om du vill ändra startdos och effekt gör du detta i menysystemet enl. avsnitt 1.6 i manualen.
- Vi rekommenderar uraskning en gång om dygnet under eldningssäsong, eller varje gång påfyllning av pellets sker. Uraskning sker genom att dörren öppnas med hjälp av det medföljande handtaget. Lyft ur brännaren ur brännarhuset och töm askan i asklådan (oförbrända pellets ska inte tömmas ned i asklådan, det finns då en risk att de börjar pyra).
- Glasrutan i dörren beläggs efter en tids drift med flygaska och blir så småningom ogenomskinlig. Den bör därför torkas av från insidan med hjälp av hushållspapper fuktat med vanligt kranvatten. Vi rekommenderar att detta görs varje gång pelletsförrådet fylls på. Vänta tills rutan svalnat innan rengöringen!
- Dammsug askan ur sotlådan en gång mellan varje sotarbesök, normalt två gånger per år.
- Kaminens tuber sotas automatiskt med hjälp av den patenterade sotningsmekanismen varje gång asklådan dras ut, och behöver normalt ingen ytterligare sotning.
- Dammsug kaminens inre en gång per år för att undvika att kaminens fläktar slutligen stannar av det damm som letar sig in i kaminen. För att komma åt fläkten drar man först ur kontakten och gör kaminen strömlös sedan plockar du bort en av kaminens sidor.
- Om du installerat din kamin med KMP Drag skall fläktlådan och fläkthjulet rensas från aska minst en gång per eldningssäsong.

OBS! När du startar upp din kamin första gången kan viss lukt förekomma p.g.a. av att olja och fett på kaminkroppen måste torka innan man får en luktfri drift. Detta tar normalt några timmar.

Kaminen får inte övertäckas!

Efter misslyckat startförsök måste alltid brännarkoppen tömmas!

Aska och oförbränd pellets måste alltid tömmas i eldfast kärl.

1 Produktbeskrivning

1.1 Allmänt

Mysinge är utvecklad för att fungera som en primär värmekälla. Kaminens höga verkningsgrad i kombination med den automatiska driften gör att kaminen ersätter upp till 80 % av elvärmern i en normal villa med direktverkande el. Kaminen är avsedd för eldning med träpellets och behöver strömförsörjning. Vid strömavbrott behöver kaminen reservkraft från ett nødströmspaket (extra tillbehör) eller ett reservkraftsaggregat för att fungera.

Den inbyggda konvektionsfläkten fördelar effektivt varmluften i huset, men för bästa effekt bör kaminen placeras på en central plats i husets undervåning. Rumstemperaturen ställs enkelt in på kontrollpanelen. Kaminen tänds och släcks automatiskt.

Påfyllning av pellets sker genom att öppna påfyllningsluckorna. Det rymliga förrådet gör att kaminen bara behöver fyllas på någon gång per dygn.

Två termostater sitter i en säkerhetsslinga för att förhindra överhettning och bakbrand.

Har du ingen skorsten kan du välja att installera Mysinge helt utan en traditionell skorsten. Lösningen kallas KMP Drag och är en fläktstyrd rökgaskanal som går rakt ut genom väggen.

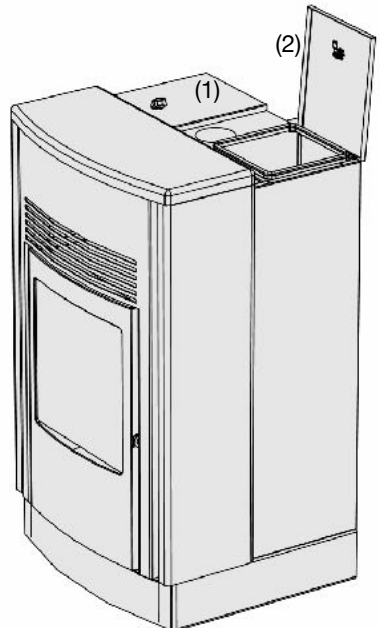
Kaminen skall endast eldas med träpellets enl. EN 14961.

OBSERVERA! Kaminens ytor blir mycket varma och kan inte vidröras under drift.

1.2 Funktion

Lås upp en eller båda påfyllningsluckorna (1) genom att vrida vredet medurs 1 kvarts varv. Öppna luckan helt för att fylla på pellets (2).

Stäng luckan/luckorna ordentligt och lås med vreden efter påfyllning, annars kan förbränningen bli dålig eller ett felmeddelande erhållas och kaminen startar inte!



Kaminen startas genom att trycka på kontrollpanelens display, se avsnitt Styrning.

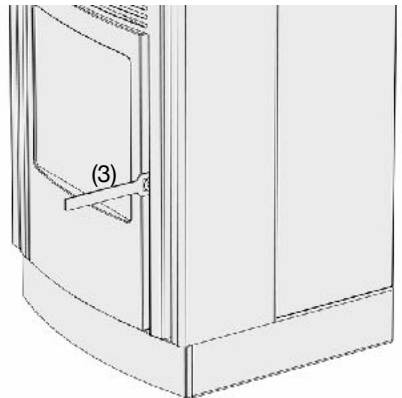
Önskad stopptemperatur ställs in med pilarna i huvudmenyn, tryck på röd pil ökar stopptemperaturen med 1°C, tryck på blå pil minskar på samma sätt.

När rumstemperaturen nått 1°C under stopptemperaturen minskas effekten från Högeffekt till Lågeffekt, om båda effektlägena är aktiverade i Service-menyn.

När rumstemperaturen nått inställd stopptemperatur stannar kaminen genom att gå in i avsvalningsläge. Pelletsmatningen stannar då, och fläktarna fortsätter gå tills förbränningen är klar och kaminen har svalnat. Kaminen tänds automatiskt igen när rumstemperaturen har sjunkit med den inställda differensstemperaturen.

Hög- och lågeffekt kan slås på och stängas av oberoende av varandra.

Kaminens dörr öppnas med den medföljande nyckeln (3). Var noga med att låsa dörren ordentligt efter stängning av dörren, handtaget skall vara i horisontell position efter låsning.



1.3 Säkerhet

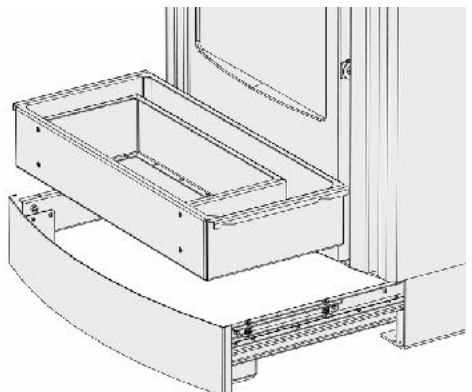
Mysinge är utrustad med flera olika säkerhetssystem.

- En tryckgivare mäter undertrycket i brännkammaren. Om förbränningsfläkten inte fungerar eller om kamindörren eller topplåten inte är stängda, startar inte kaminen.
- Mekaniska termostater på pelletsförrådet och fläktlådan bryter en säkerhetsslinga vid för hög temperatur.
- Förbrännings- och rökgastemperaturerna avläses kontinuerligt. Vid felaktiga värden stoppas kaminen.

1.4 Drift

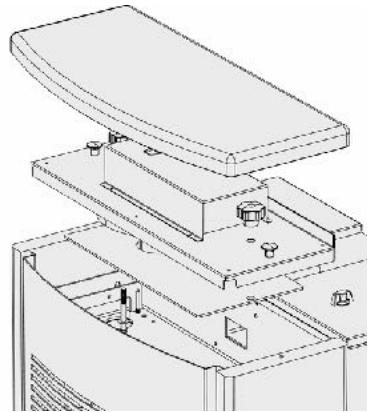
Kaminens asklåda skall tömmas innan den blir full.

1. Öppna dörren
2. Drag ut sockellådan, stäng dörren igen
3. Tag ur asklådan och töm ur askan i ett eldfast kärl
4. Sätt tillbaka asklådan, skjut in den så långt som möjligt i sockellådan
5. Skjut tillbaka sockellådan till helt stängt läge.



För att rengöra från aska i sotlådan:

1. Drag ur fläktsladden från uttaget mitt på kaminens ryggplåt
2. Lyft av toppstenen
3. Lossa de två svarta rattarna
4. Lyft sotluckan rakt upp. Om kaminen är ansluten till skorsten sitter rökgasfläkten monterad i sotluckan. Om kaminen är ansluten till Drag finns ingen fläkt i luckan.
5. Lyft upp buffelplåten (endast om kaminen är skorstensansluten)
6. Rengör med dammsugare
7. Återställ i omvänd ordning. Kom ihåg att plugga in fläktsladden igen.



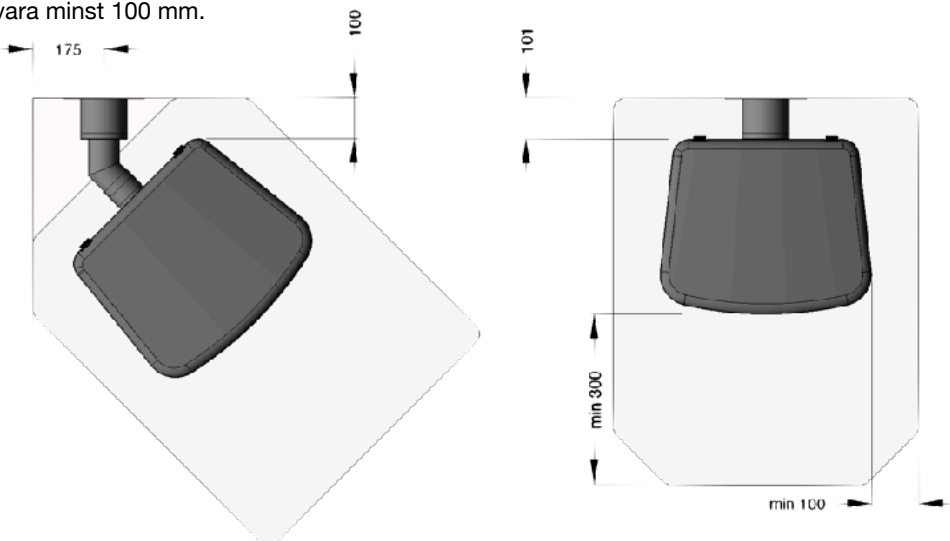
2 Installation

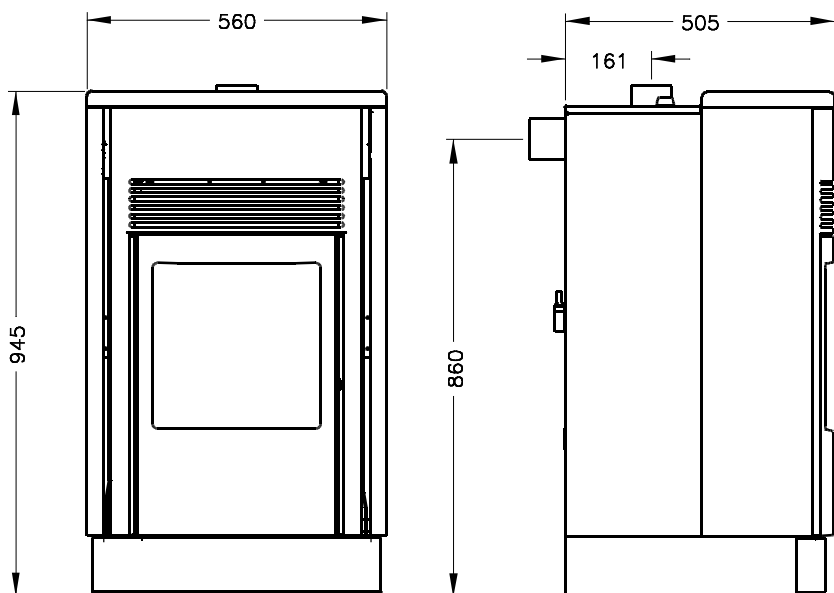
2.1 Uppackning

Tag av well-embalaget och skyddsplasten, och lossa de två skruvarna som håller kaminen till pallen i bakkant.

2.2 Placering

Kaminen skall ställas på ett eldstadsplan som skyddar golvet om detta är av brännbart material. Eldstadsplanet skall vara tillverkat av obrännbart material, t.ex. glas, plåt (min 0,7 mm tjock) eller sten/klinker, och sträcka sig under kaminen och minst 100 mm på varje sida samt minst 300 mm framför kaminen. Avståndet till brännbart material i vägg skall vara minst 100 mm.





Rökrörets höjd är c:a 860 mm ovanför eldstadsplanet. Eventuell ojämnhet i eldstadsplanet kan kompenseras med de bakre justerbara fötterna.

Kaminen kan antingen anslutas till skorsten eller till KMP Drag väggfläkt och rökgaskanal.

Vid installation av eldstäder ska alltid en Byggnämnden göras till kommunen. Kaminen ska installeras och justeras in av installatör auktoriserad av KMP. Sotarmästaren eller annan person utsedd av kommunen skall inspektera anläggningen innan anläggningen används.

2.3 Anslutning till skorsten

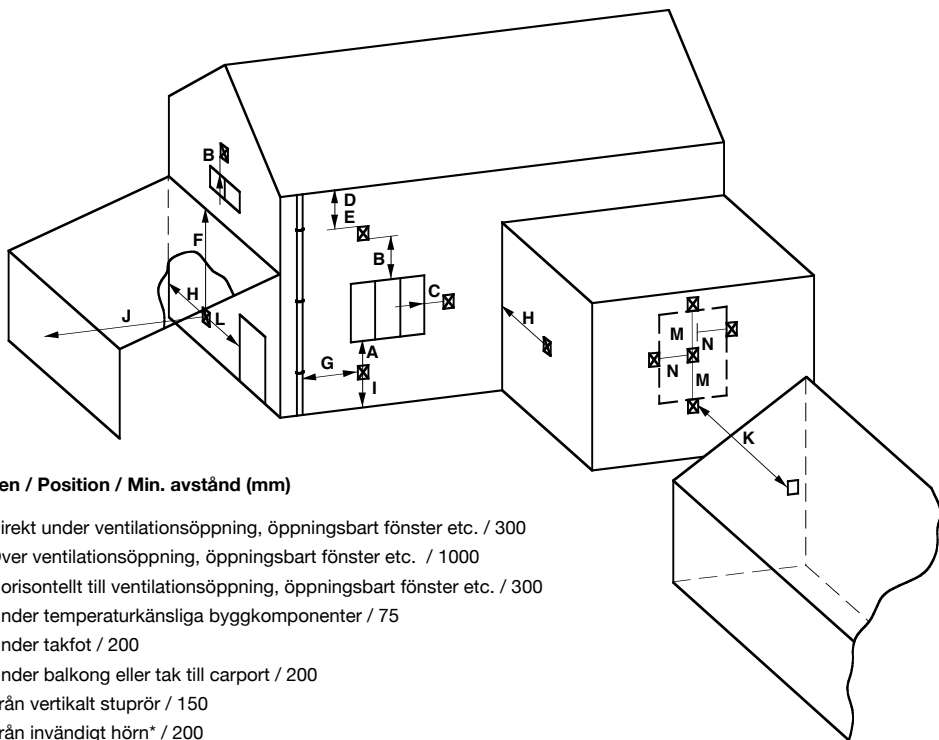
Mysinge har en mycket effektiv konvektionsdel med hög verkningsgrad och därmed låg rökgastemperatur. För att undvika att skorstenen blir blöt (gäller ej Drag!) skall rökgastemperaturen vara **minst 60°C** mätt en meter ner från skorstenstoppen när kaminen nått arbetstemperatur (efter minst 20 minuters eldning på högsta effekt). Det är alltid en god idé att installera ett insatsrör eller slang av rostfritt material i en murad skorsten, med isolerande material mellan skorstenen och röret/slangen. **Rådgör med skorstensfejarmästaren innan installation!**

Mysinge med Drag tar in förbränningsluften utifrån och påverkas därmed inte av eventuellt undertryck i huset skapat av frånluftsventilation eller köksfläkt. Trots detta skall alltid rummet där eldstaden är placerad vara försedd med minst en tilluftsventil för uteluft, enligt Boverkets normer.

2.4 Beskrivning av Drag, placering

Systemets funktion bygger på att den integrerade fläkten alstrar ett undertryck i vägglådan, beroende på hur mycket luft som erfordras till förbränningen. De heta rökgaserna som sugts ut från kaminens brännkammare, genom konvektionspartiet och rökgaskanalen, blandas med uteluft som suggs in från ett luftintag i vägglådans sidor. Därmed får de blandade rökgaserna en ofarligt låg temperatur innan de släpps ut i fria luften.

Pellets kaminens kontrollerade förbränning ger mycket små mängder synlig och kännbar rök. I start- och nedsläckningsfaserna kan man se rök och känna röklukt under en mycket begränsad tid, normalt understigande 1 minut. För att undvika att man får en röklukt bör väggfläkten placeras med visst minsta avstånd från friskluftsintag, dörrar eller öppningsbara fönster enligt avsnitt nedanstående tabell.



Tecken / Position / Min. avstånd (mm)

- A. Direkt under ventilationsöppning, öppningsbart fönster etc. / 300
- B. Över ventilationsöppning, öppningsbart fönster etc. / 1000
- C. Horisontellt till ventilationsöppning, öppningsbart fönster etc. / 300
- D. Under temperaturkänsliga byggkomponenter / 75
- E. Under takfot / 200
- F. Under balkong eller tak till carport / 200
- G. Från vertikalt stuprör / 150
- H. Från invändigt hörn* / 200
- I. Ovanför mark, tak eller balkongplan / 300
- J. Från motstående yta / 600
- K. Avstånd mellan motstående Drag / 1000
- L. Från öppning i carport (fönster eller dörr) in till bostad / 300
- M. Vertikalt mellan 2 st Drag på samma vägg / 800
- N. Horisontellt mellan 2 st Drag på samma vägg / 300

* Minmättet kan ignoreras om byggnadsdelen som formar invändigt hörn är kortare än 450 mm.

2.5 Åtkomlighet med Drag

För att säkerställa säkerheten och underlätta åtkomligheten vid sotning och rengöring ska det finnas möjlighet att placera stege eller arbetsplan på husets utsida invid Drag. Se vidare Boverket BBR 8:2 för vidare råd.

Rådgör alltid med skorstensfejarmästaren innan montering.

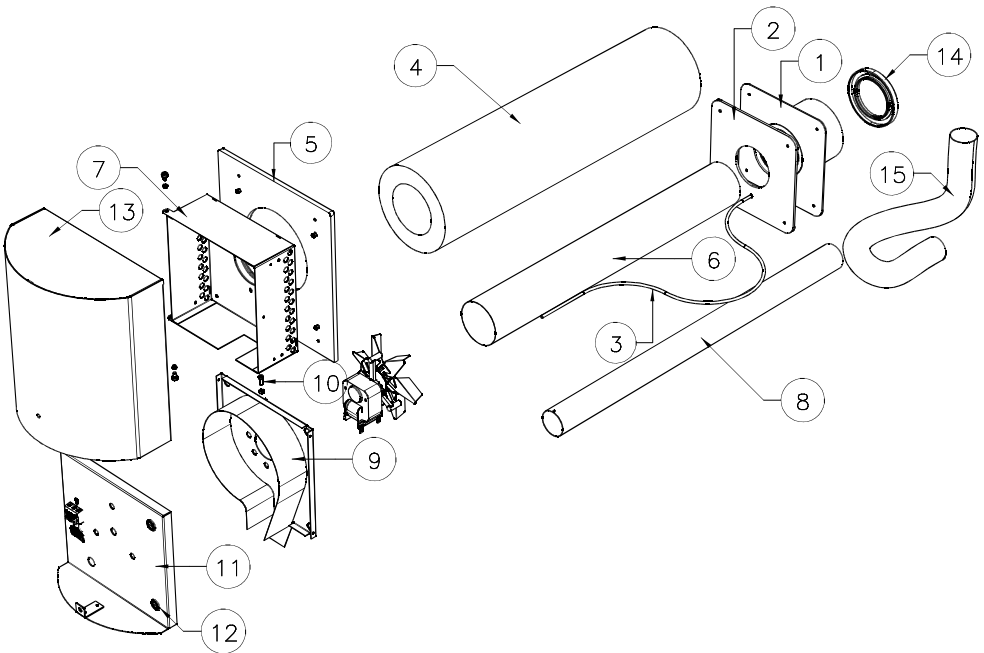
2.6 Montering av Drag

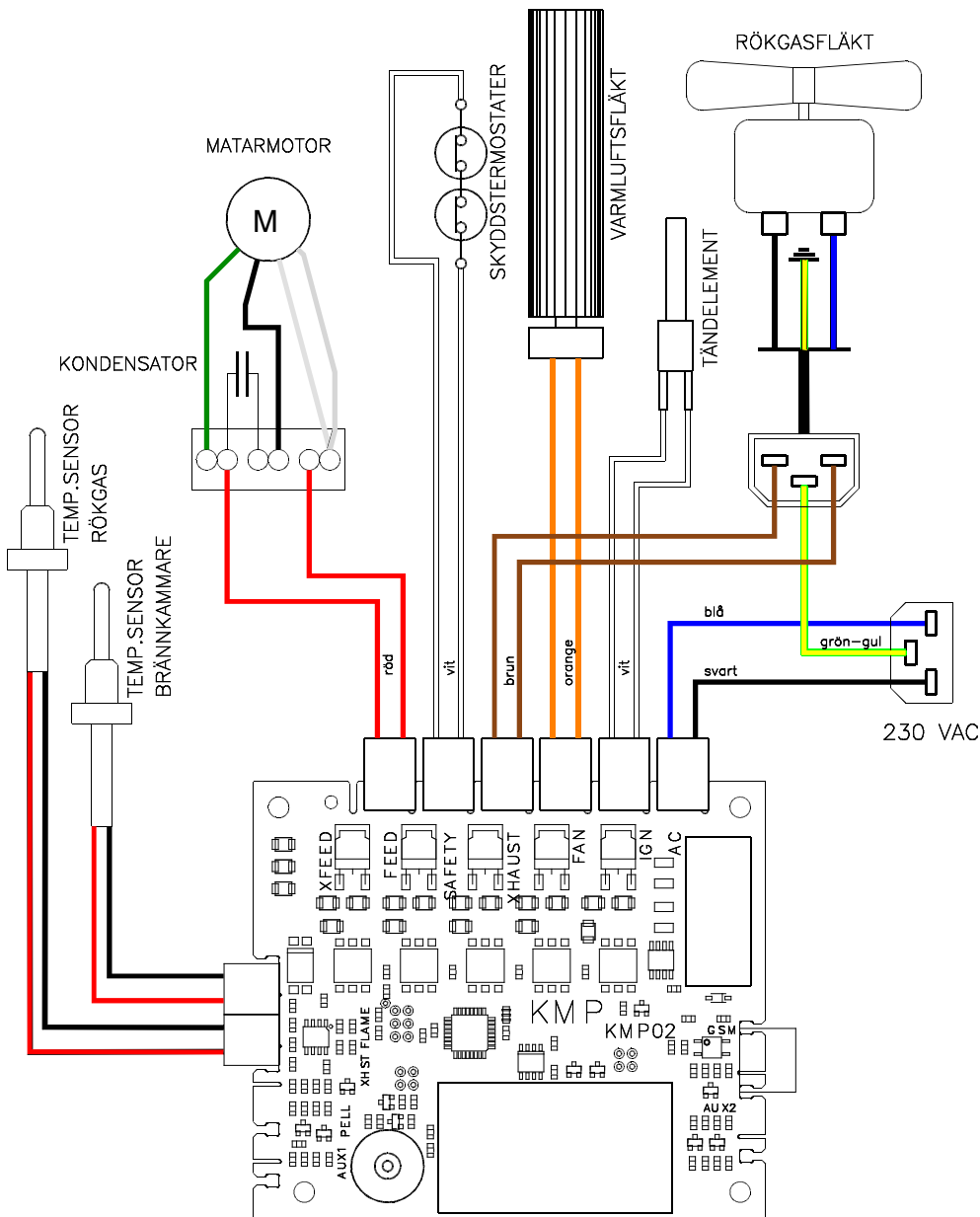
1. Placera kaminen på avsedd plats, men tillfälligt helt mot väggen. Eventuell eldstadsplåt eller glasskiva eller liknande skall vara på plats så att kaminen får rätt höjdläge. Markera rökrörets läge genom att rita runt det på väggen.
2. Ta bort kaminen och borra genom väggen i centrum av den ritade cirkeln med ett installationsborr. Var noggrann med att rikta borret vinkelrätt mot väggen och helt horisontellt! Detta hål skall användas till att hitta rätt läge vid håltagning från utsidan.
3. Använd hålsåg eller liknande för att göra hål i innerväggen. Hålet skall vara 155 – 165 mm i diameter och gå rakt genom väggen. Krav på soteldsbeständighet finns ej för pelletskaminer med Drag.
4. Montera väggenomföringen (1) med kabeln (3) som dras genom vägghålet, centrera och skruva fast med flänsen mot väggen med den vita filtisoleringen (2) mellan. Prova så att flänsen hamnar i rätt höjd för kaminens rökrör innan den dras fast.
5. Kapa rörisoleringen (4) till längd = väggens tjocklek + yttre väggskivan (5). Isoleringens utsida får läggas mot brännbar byggnadsdel som t.ex. träregel. OBS! om det finns en fuktspärr bakom innerväggens skivmaterial skall det tätas mellan folien och rörisoleringens (4) aluminiumhölje. Använd tätningssmassa av lämplig sort.
6. Skruva fast väggskivan (5).
7. Kapa kanalröret (6) till längd = väggens tjocklek inklusive väggskivan. Skjut in kanalröret i isolering så långt att röret träs över hela rörnippeln på väggenomföringen. Kabeln skall ligga mellan kanalröret (6) och isoleringen (4).
8. Trä kabeln (3) genom gummigenomföringen i fläktlådan (7), genom det nedre vänstra stora hålet och genom gummigenomföringen i fläktlocket. Montera fläktlådan (9) med 4 st medlevererade skruvar i väggskivan (10).
9. Kapa rökröret (8) till längd = väggens tjocklek + 180 mm. För in rökröret utifrån med änden som har ett Ø5 mm:s hål utåt. Skruva fast rökröret (8) i fläkthusets (9) fästvinkel med skruv och mutter (10). Stäng fläktlådans lock (11) med låsen (12).
10. Anslut kabelns sladdar till fläktlockets kopplingsplint. **OBS: 230 VAC. Detta arbete måste utföras av person med nödvändig kunskap!** Sladdarnas färg skall motsvara sladdarna från fläkten. Se bild Kopplingschema. Kläm fast kabeln med kopplingsplintens avlastningsklämma (2 st skruvar).
11. Häng på täckkåpan (13) genom att haka i hakarna i ovankant och skjuta in låshakarna på båda sidor av fläktlådan, och lås täckkåpan med den medföljande skruven.

12. Montera adaptern i kaminens rökrör, om detta inte redan är gjort.

13. Ställ kaminen på plats. Rökröret (8) från Drag skall passas in i adaptern i kaminens rökrör. Kaminens rökrör skall i sin tur skjutas in i väggenomföringens gummitätning (14). Anslut slangen (15) till väggenomföringens rörstos och kläm åt den medlevererade svarta slangklämman ordentligt med t.ex. en Polygriptång. Känn efter så att slangen sitter fast på väggenomföringen.

14. Anslut kabeln (3) till kaminens apparatuttag på baksidan.





Kopplingschema

3 Styrning

3.1 Kontrollpanel

När kaminen ansluts till vägguttaget tänds kontrollpanelens skärm efter c:a 3 sekunder. Den slocknar ingen efter en stund utan aktivitet, och tänds igen vid beröring. De olika skärmbilderna och funktionerna beskrivs i bilderna på följande sidor.

Kontrollpanelen ansluts via en kabel till kaminens baksida. Kontrollpanelen är förberedd för att anslutas till ett lokalt trådlöst nätverk.

3.2 Styrsystemets funktion

Rumstemperaturen visas högst upp i huvudmenyn.

Kaminens stopptemperatur ställs in med röd och blå pil i huvudmenyn.

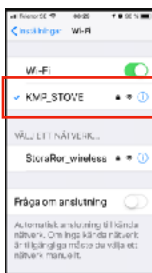
Kaminen startas med ett tryck på Start/Stopp-symbolen i huvudmenyn. Om den inställda stopptemperaturen överstiger rumstemperaturen med ett värde större än inställt intervall mellan start och stopp, inleds startproceduren:

1. **PRIME** Förbränningsfläkten startar och undertrycket avläses. När undertrycket nått godkänd nivå: startdos läggs, tändelementet tänds.
2. **IGNITION** Förbränningsfläkten pulserar mellan 0% och inställt värde (XHST FAN IGNITION), pellets matas med 33% av drift dosen. När bränslet antänts och förbränningstemperaturen FLAME ökat med 10°C går programmet till nästa fas.
3. **WARMUP** Tändelementet släcks, förbränningsfläkten går med inställt värde (XHST FAN IGNITION), pellets matas med 75% av drift dosen. Varmluftsfälkten går på 30% hastighet. Efter 5 minuter går programmet till nästa fas.
4. **HIGH** Förbränningsfläkt, varmluftsfälkten och matning går med inställt värde. Matningen justeras automatiskt var 5:e minut när rökgastemperaturen FLUE överstiger 100°C.
5. När rumstemperaturen når 1°C under stopptemperaturen går programmet från högeffekt HIGH till lågeffekt LOW, beroende på om dessa driftlägen är tillslagna. När rumstemperaturen når stopptemperaturen går programmet till nedkylningsfasen.
6. **COOLING** Förbränningsfläkt och konvektionsfläkt går med inställda värden (XHST FAN Cool Down) tills flamtemperaturen blivit tillräckligt låg, men minst inställ tid (COOLING TIME).
7. **STANDBY** Programmet avvaktar tills rumstemperaturen nått inställt värde (DIFFERENCE SET STOP/START TEMPERATURE) under inställd stopptemperatur.

3.3 Anslutning till lokalt nätverk

Kaminen utgör en egen accesspunkt, som kan nås från närliggande plattform, t.ex. mobiltelefon. Den fungerar på 2,4 GHz-bandet och har nätverksnamnet KMP_STOVE.

1. I telefonen, öppna appen Inställningar, klicka på Wi-Fi. Välj "KMP_STOVE" och anslut med lösenordet 789789789. Vänta tills telefonen har anslutit, det visas med en bock "✓" framför **KMP_STOVE**.



2. Öppna valfri webbläsare i telefonen, skriv kaminens IP-adress **192.168.4.1** i adress-/sökfältet. Kaminens web-sida ska nu visas i telefonen enligt bild 2.

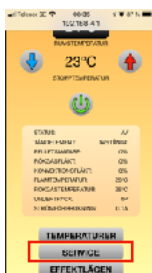


3. Scrolla ned och klicka på "SERVICE".

4. Klicka på "WIFI"-knappen på den nya sidan som öppnas.

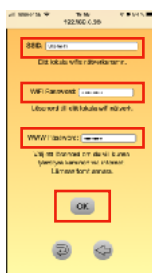


5. Skriv in uppgifterna för det lokala trådlösa nätverket (SSID = nätverkets namn för 2,4 GHz-bandet, WiFi Password = nätverkets lösenord). Hitta på ett namn på kaminen och ett WWW-lösenord som ska användas för att ansluta via internet (OBS använd inte mellanslag eller å, ä eller ö). Tryck på OK.

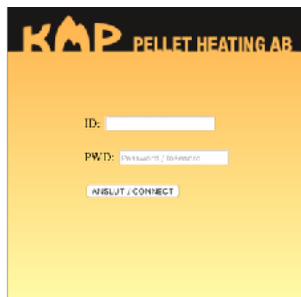


6. Starta om manöverpanelen genom att dra ur och sätta i sladden till panelen.

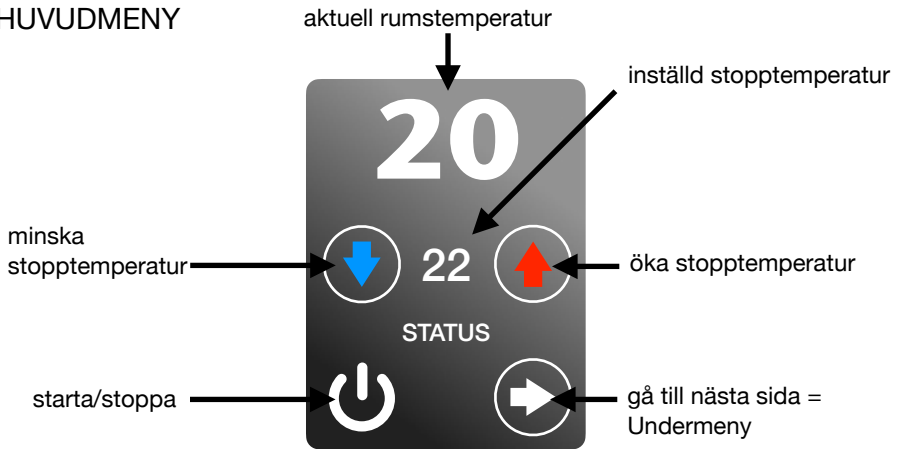
7. Nu kan telefonen när som helst anslutas till kaminen med webbläsaren (se punkt 2) så länge man är inom nätverkets täckningsområde. Anslut med IP-numret som står i STATUS-menyn i kontrollpanelen. Om kontrollkortet inte kan ansluta till LAN inom 30 s återgår den till att bli en accesspunkt (KMP_STOVE och 192.168.4.1 visas i STATUS-menyn på kontrollpanelen). Kontrollera då nätverkets namn och lösenord och upprepa 1 - 7.



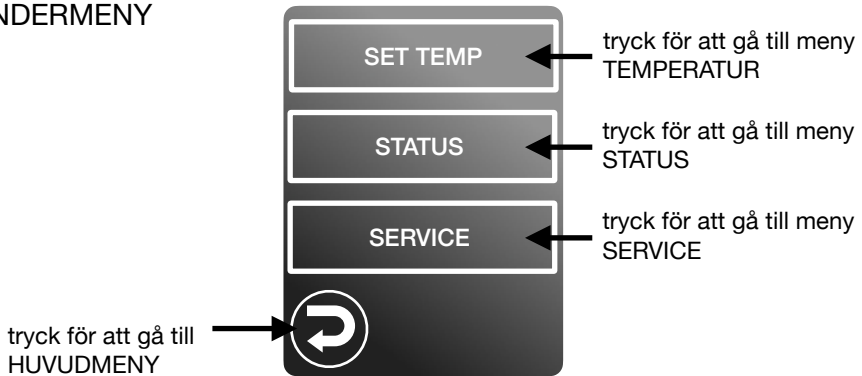
8. För att ansluta till kaminen utanför nätverkets räckvidd, skriv "portal.kmp-ab.se" i webbläsarens adressfält. Logga in med namn och lösenord som angavs under punkt 5 ovan.



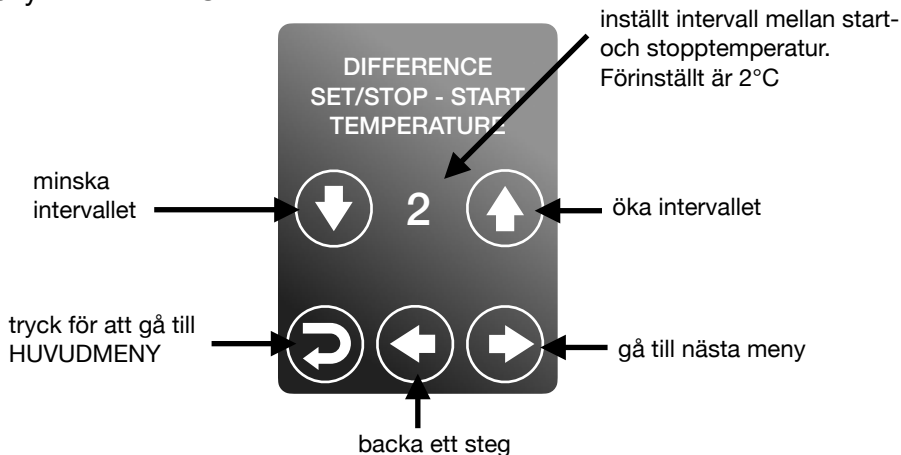
HUVUDMENY



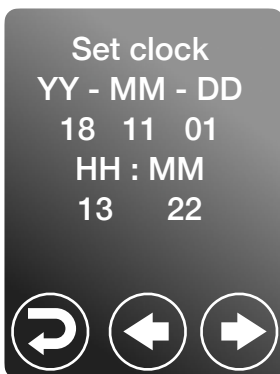
UNDERMENY



Meny TEMPERATUR



Undermeny KLOCKA



Ställ in datum och tid i denna meny.

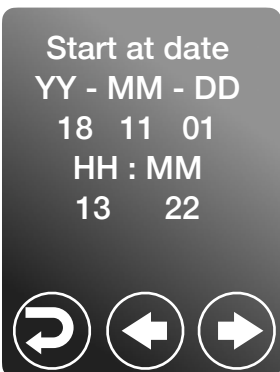
Klicka på YY, stega till rätt årtal, bekräfta med OK.

Upprepa med månad, dag, timme och minut.

Inställningarna sparas så länge batteriet på kretskortets undersida är OK, normal livslängd är minst 10 år.

Undermeny STARTA VID KLOCKSLAG

Tryck på "Set start date" för att komma till menyn



Ställ in datum och tid för att bestämma när kaminen ska starta.

Klicka på YY, stega till rätt årtal, bekräfta med OK.

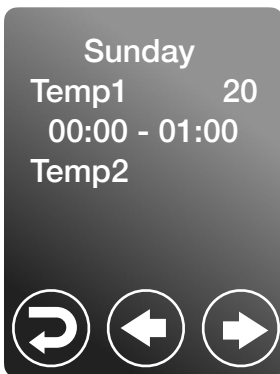
Upprepa med månad, dag, timme och minut.

För att stänga av denna funktion, tryck på "Start at date". Texten "Set start date" visas när funktionen är avstängd.

Undermeny NATTSÄNKNING

Funktionen stängs av eller på genom att trycka på "Temp1" eller "Temp2". När klockslag och temperatur syns på skärmen är funktionen aktiverad.

Skilda stopptemperaturer kan ställas in för veckans alla dagar, och för två tidsperioder varje dag.

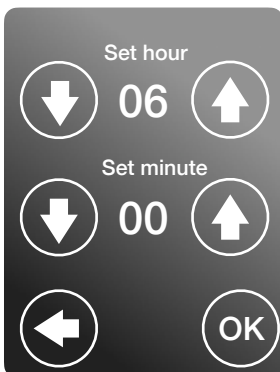
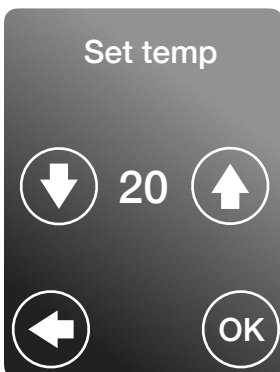


Tryck på "Temp1" för att aktivera en avvikande stopptemperatur på söndagar. Använd pilknapparna för att öka eller minska stopptemperaturen, bekräfta med "OK"

Tryck på det första klockslaget för att bestämma starttid, bekräfta med "OK".



Tryck på det andra klockslaget för att bestämma när den avvikande stopptemperaturen skall sluta.

Upprepa med "Temp2" om ett andra tidsintervall önskas med avvikande stopptemperatur.



Meny STATUS

MODE	OFF
IGNITER	OFF
FEED	0 %
XHST FAN	0 %
CONV FAN	0 %
FLAME TEMP	23 C
FLUE TEMP	23 C
DRAUGHT	0 P
CURRENT	0.0 A
KMP_STOVE	192.168.4.1

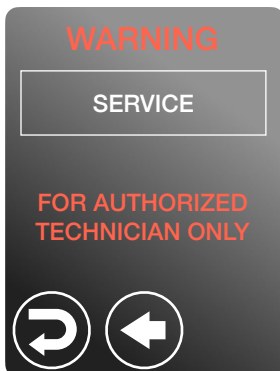
		# 231
		V00.16

Aktuellt driftläge
Tändelementets status (av/på)
Matarens status (0 eller inställt värde)
Förbränningsfläktens status
Konvektionsfläktens status
Brännkammarens temperatur
Rökgasens temperatur
Undertryck i brännkammaren
Strömförbrukning
Wi-Fi-anslutning

Programversion styrkort
Programversion kontrollkort

Meny SERVICE

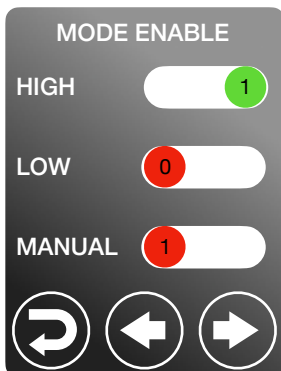
OBS! Denna meny skall endast användas av kvalificerad tekniker.



Tryck på "service" för att komma in i meny.

Meny DRIFTLÄGEN

Flytta reglagen för att aktivera (grön) eller avaktivera (röd) de olika driftlägena. Minst ett driftläge måste vara aktiverat.

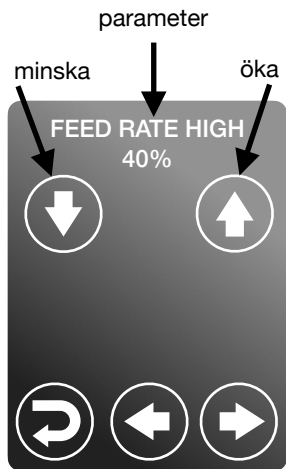


Högeffekt

Lågeffekt

Manuellt läge. Avaktiverar den automatiska justeringen av pelletsmatningen.

Undermenyer för inställningar av tider, luftflöden och bränslematning



Parameter	Fabriks-värde	Betydelse
Feed rate high	40 %	Matning i högeffekt*
Xhst fan ignition	70 %	Förbränningsfläkt tändfas
Xhst fan high	50 %	Förbränningsfläkt högeffekt
Xhst fan cool down	80 %	Förbränningsfl. nedsläckn.
Convection fan test	80 %	Test av konvektionsfläkt
Cooling time	4 min	Tid för nedeldning
Temp offset	0	Kalibrerar rumstemperatur-givaren**

*Detta värde kommer att ändras automatiskt när kaminen har kommit in i högfartsläge.

**Om temperaturen visar för högt värde, minska med ned-knappen, och vice versa. Observera att det tar ett par minuter efter korrigering innan värdet i huvudmenyn ändras.

Styrsystemets inställda matning "Feed rate high" ändras automatiskt till lämpligt värde i driftläge "High" när rökgasttemperaturen "Flue temp" har passerat 100°C. Var 5:e minut jämförs senaste avlästa medelvärde av flamtemperaturen och jämförs med motsvarande rökgasttemperatur. Beroende på rökgasttemperaturen ska flamtemperaturen ligga inom ett idealt intervall, när kaminen är riktigt varm (rökgasttemperatur >160°C) ska flamtemperaturen ligga i intervallet 410 - 420°C. Är flamtemperaturen för låg justeras matningsvärdet uppåt och vice versa.

Meny för kalibrering av tryckkänslig skärm



Används för att kalibrera tryckpunkten. Detta är gjort på fabriken och behöver normalt inte ändras. För att kalibrera:

1. Tryck med t.ex. nagelspetsen eller annat fint föremål på markören.
2. Ett nytt kryss visas uppe till vänster, upprepa tryckningen där.

4 Felsökning

Med hjälp av nedanstående tabell kan man åtgärda ett flertal tänkbara felfall. I annat fall skall återförsäljaren kontaktas.

Felsymptom	Trolig orsak	Åtgärd
Felmeddelande NO GLOW CURRENT	Tändelementet trasigt	<ul style="list-style-type: none">• Byt tändelement
Felmeddelande IGNITION TIMEOUT	Utebliven tändning (FLAME har ej ökat med minst 10°C under maxtiden 6 min i tändfas)	<ul style="list-style-type: none">• Kontrollera så att tändelementröret ligger an mot brännkoppen• Kontrollera att brännkoppen sitter rätt• Kontrollera bränslenivån• Kontrollera ev. stopp i nedfallskanalen• Kontrollera värdet på FEED RATE HIGH, det ska vara mellan 25 och 45%. Justera om nödvändigt
Felmeddelande WARMUP MODE NO FLAME	Flamtemperaturen har sjunkit under 100°C	<ul style="list-style-type: none">• Kontrollera bränslenivån• Kontrollera ev. stopp i nedfallskanalen• Kontrollera värdet på FEED RATE HIGH, det ska vara mellan 25 och 45%
Felmeddelande HIGH* HEAT NO FLAME *MEDIUM eller LOW	Flamtemperaturen har sjunkit under 100°C	<ul style="list-style-type: none">• Kontrollera bränslenivån• Kontrollera ev. stopp i nedfallskanalen• Kontrollera värdet på FEED RATE HIGH, det ska vara mellan 25 och 45%
Felmeddelande SAFETY LOOP FAULT	Överhettningsskydd på sotlåda eller pelletsförråd har löst ut	<ul style="list-style-type: none">• Kontakta återförsäljaren
Felmeddelande DRAUGHTERROR	Undertycket inte tillräckligt vid tändning	<ul style="list-style-type: none">• Kontrollera förbränningsfläktens funktion• Tillsä att dörr och topp är stängda

Felsymptom	Trolig orsak	Åtgärd
Felmeddelande DRAUGHTERROR	Kaminen skickar inte något undertrycksvärde till manöverpanelen trots att fläkten går	<ul style="list-style-type: none"> • Starta om kaminen genom att dra ur nätsladden och anslut igen.
Inga siffror visas i displayen	Panelen har tappat kontakten med kaminen	<ul style="list-style-type: none"> • Starta om kaminen genom att dra ur nätsladden och anslut igen.
Glasrutan blir svart av sot	Dålig förbränning	<ul style="list-style-type: none"> • Kontrollera undertrycket i kaminen. • Tillse att dörren och topplåten är stängda. • Aktivera MANUAL i Servicemenyn MODE ENABLE, och Minska FEED RATE HIGH tills askan på glasrutan blir ljus
Sintrad hård aska i brännkoppen	Ett asklager byggs snabbt upp i botten av koppen. Detta är normalt och behöver inte åtgärdas förr än den undre hålraden täcks av aska.	<ul style="list-style-type: none"> • Töm brännarkoppen.

5 Garanti

KMP lämnar 4 års garanti förutsatt att kaminen driftsätts av auktoriserad installatör (annars 1 år). Garantin omfattar ej packningar och tätningar eller tändelement. Transportskador omfattas ej av garanti, och skall anmälas till speditören direkt efter avemballering. Arbeta för byte av garantidel ersätts under de 2 första åren av tillverkaren, förutsatt att arbetet utförs av auktoriserad installatör.

**Declaration of conformity / Försäkran om överensstämmelse
Konformitätserklärning / Vaatimuksenmukaisuusvakuutus**

**KMP Pellet Heating AB
Stora Rörs Hamnplan 3
SE-38695 FÄRJESTADEN**

declare under our sole responsibility that the product / försäkrar under eget ansvar att produkten
erklären in alleiniger Verantwortung, daß das Produkt / vakuuttaa omalla vastuulla että tuote

Pellet stove KMP K7, Mysinge mod 2 / Ekerum mod 2

to which this declaration relates is in conformity with requirements of the following directives:
som omfattas av denna försäkran är i överensstämmelse med följande direktiv:
auf das sich diese Erklärung bezieht, konform ist mit den Anforderung der Richtlinien:
jota tämä vakuutus koskee on yhteensopiva seuraaviin määräyksiin

**EMC Directive 89/336/EEC
Low Voltage Directive 73/23/EEC,
including amendments by the CE marking Directive 93/68/EEC**

The conformity was checked in accordance with the following EN-standards
Överensstämmelsen är kontrollerad i enlighet med följande EN-standarder
Die Konformität wurde überprüft anhand der EN-Normen
Yhdenmukaisuus on tarkastettu seuraavien EN-standardien mukaan

- EN 55014, EN61000-4-2, -3, -4, -5, -6 Level 2, Emission and immunity by electromagnetic disturbances.
- EN 60335-1:1994, Safety of household and similar appliances - Part 1: General requirements.
- EN 14785:2006 Residential space heating appliance fired by wood pellets - Requirements and test methods.

Stora Rör 2020-02-05



Ulf Wikström, General Manager