

PB25

Pelletsbrännare



KMP

PELLET HEATING AB

KMP PB25 - fristående pelletsbrännare

PB25 är en svensktillverkad pelletsbrännare med rötter i den första kommersiella framåtbrinnande rörbrännaren som såg dagens ljus redan 1996. Själva grundkonceptet är detsamma, men tekniken har utvecklats avsevärt sedan dess. Brännaren är CE-märkt och uppfyller alla krav i den europeiska pelletsbrännarstandarden EN 15270.

Ger ditt hem värme med automatik

PB25 har en nyutvecklad styrelektronik som är mycket enkel att hantera med en tryckkänslig display. Elektronikens övervakar förbränningen, och förutom att styra pelletstransportören kan den styra andra externa tillbehör som t.ex. skorstensfläkt. Tändningsförloppet är mycket snabbt med hjälp av ett högklassigt keramiskt tändelement med lång livslängd.

Är pannan kopplad till ackumulatortank kan brännaren styras av denna med hjälp av en fördelningslåda (tillbehör) som medger avkänning av topp- och botten temperaturerna i tanken. På så sätt får man bästa möjliga drifekonomi och komfort.

Effektiv förbränning

Brännarens konstruktion med primärluft och förvärmad sekundärluft medger en mycket effektiv och ren förbränning med minimala utsläpp.

Säkerhet

PB25 har tre olika säkerhetssystem mot bakbrand som gör driften extremt säker, system som har visat sitt värde i 10-tusentals installationer under drygt 20 år. De enda rörliga delarna är förbränningsfläkten och motorn till den externa pelletstransportören, vilket borgar för låga servicekostnader och hög driftsäkerhet.

Låg installationskostnad

Installationskostnaden är mycket låg. Brännaren är enkel att installera, och den framåtbrinnande principen gör att den passar i de flesta pannor. PB25 är fullt kompatibel med de vanligaste brännarna på den svenska marknaden, KMP:s och Ariterms PX20, PX21 och PX22.

Pellets - miljövänligt och bekvämt

Bränslepellets tillverkas av restprodukter från sågverken, sågspån eller hyvelspån. När man eldar pellets släpper man ut koldioxid i luften, denna tas upp av träd och växter som gror och som binder upp kolet i växten och avger syret till luften. Pelletseldning är i det närmaste koldioxidneutralt, och har stora fördelar framför vanlig vedeldning. Askmängden är mindre, och hanteringen är betydligt enklare och mindre arbetskrävande. Den största fördelen är ändå att kaminen avger just den effekt som behövs för att innetemperaturen ska hålla sig på önskad nivå. Den relativt låga effekten ger en jämn och effektiv värme, och termostatstyrningen sköter resten.



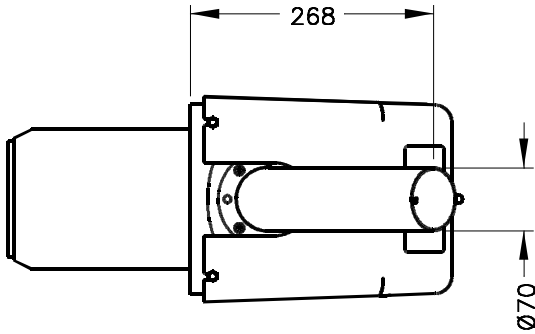
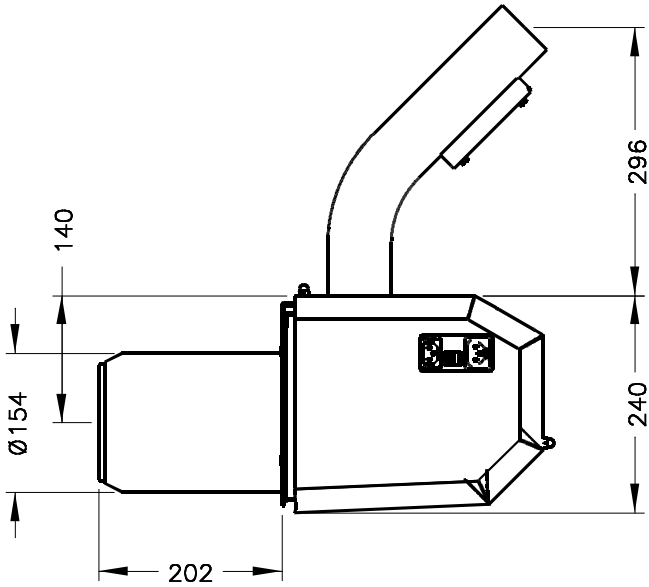
Tekniska data	
Effekt max	c:a 25 kW
Effekt min	c:a 10 kW
Verkningsgrad	>90%
Strömförsörjning	230 VAC
Effektförbrukning drift	40 W
Effektförbrukning tändning	200 W
Vikt	12 kg

Vid leverans ingår:

- Temperatursensor med kabel
- Anslutningssladd
- Askraka

Tillbehör:

- Monteringsstos av gjutjärn
- Pelletstransportör
- Ackumulatorstyrning



Din återförsäljare:



————— KMP Pellet Heating AB —————
Fabriksvägen 1, 387 36 Borgholm
www.kmp-ab.se | email@kmp-ab.se