



INSTALLATIONS OCH SKÖTSELANVISNING AV

ULMA LADDPANNA MINI ECO 2



ULMA AB Energigatan 11 512 53 Svenljunga Tel.0325-17680 E-post: info@ulma.se
www.ulma.se

ULMA AB förbehåller sig rätten till ändringar i detaljer och specifikationer utan föregående meddelande.

Information

- Förvara denna instruktionsbok så att den är lätt tillgänglig för fackman och framtida behov.
- Läs igenom instruktionsboken noga före idrifttagande av pellets pannan.
- Effekten på pannan är beräknad efter den maximala mängd pellets som kan matas in och förbrännas i brännaren under 1 timme (avser eldning av normal träpellets som genomsnitt av bränslespecifikationen).
- Följ instruktionsbokens anvisningar noga och utför rekommenderad skötsel och underhåll.

Anmälan till kommunens Byggnadsnämnd enligt BBR (Boverket)

OBS! Vid varje byte av värmeanläggning skall kommunens byggnadsnämnd kontaktas och en s.k. "Byggnmälan" göras.

Besiktning

Värmeanläggningar som installeras idag skall besiktas och godkännas av behörig besiktningsman så som lokala skorstensfejarmästaren. Byggnadsnämnden i kommunen kan upplysa om hur detta skall ske.

Viktigt vid installation

- Kontrollera att panna och värmesystem är vattenfyllt och avluftat innan eldning påbörjas.
- Installation skall ske av behörig VVS- och elinstallatör.
- **OBS!** Brännare skall vara inskjuten till max i pannan. Kontrollera detta noga i framtiden också om brännaren tas ur för exempelvis rengöring och service.
- Vid justering av brännare skall dragbegränsare justeras efter skorstenens dragförhållande..

Sotning

Sotning av skorsten skall enligt brandskyddslagen ske med jämna intervaller under året. Detta sköts av skorstensfejaren på din ort. Ekonomisotning av panna bör ske på ett sådant sätt att god driftsekonomi erhålles. Förbered sotning genom att stänga av pannan minst ett par timmar före rengöring för att minimera mängden glödande aska.

Varning!

Tillse att strömmen är bruten till pannan innan kåpan över brännare tas bort samt demotera kablage till brännaren när brännaren plockas ur pannan.

Serviceavtal ökar driftlängd och livslängd på anläggningen

ULMA AB rekommenderar teckning av årligt serviceavtal.
För mer information kontakta din lokala ULMA återförsäljare.

Byte av slitagedelar

ULMA AB rekommenderar alltid att slitagedelar vid behov byts ut av en auktoriserad servicetekniker hos din ULMA återförsäljare. ULMA:s återförsäljare kan tillhandahålla erforderliga reservdelar och vid byte tillse att anläggningens utbytta delar genomgår intrimning och att rökgasanalys av anläggningen genomförs.

■ Funktion & beskrivning

ULMA PANNAN LADD

Tillhör en ny generation av pelletspanna som är specialbyggd för endast pelletseldning vilket innebär att den har ett stående konvektionssystem och speciell utformning av eldstaden för att minsta möjliga sot skall fastna på konvektionsytorna och längsta möjliga rökgasväg för att öka verkningsgraden.

Ulma laddpanna ska köras med Ulma ECO 2 pelletsbrännare. Pannan har en vatten volym på 29 L och ska köras mot en ackumulatortank på minst 150 L.

Pannan består av en förbränningskammare med tillhörande rökkanal som är omgiven av en yttre mantel som rymmer 29 liter vatten. Vid eldning med pellets tillförs värmen från brännaren direkt i pannvattnet.

Sotning

Ekonomisotning sker från ovansidan genom att lyfta på luckan som sitter uppe på pannans överdel. Pannan är utrustad med extra stor asklåda i bottendelen för att underlätta skötsel. Asklådan tömms efter behov ca 1,5 ton pellets. Normalt brukar det räcka med ca 3-4 ggr per år för en normalvilla. Kontroll av askmängden i lådan bör göras minst en gång i månaden. Asklådan rymmer ca 50 L aska.



1. Lyft upp luckan.



2. Drag upp turbulatorerna ca 10 -15 cm och släpp ner. Upprepa ett par ggr.

Små byggmått underlättar placering

Byggmåten på ULMA LADD PANNAN gör den mycket enkel att installera. De små smidiga måtten gör att den passar in i pannrum som normalt anses som trånga.

Röranlutningarna sitter på pannans sidor. Elinstallation sker enkelt via redan färdig kabel och man behöver inte demontera några delar för denna procedur.

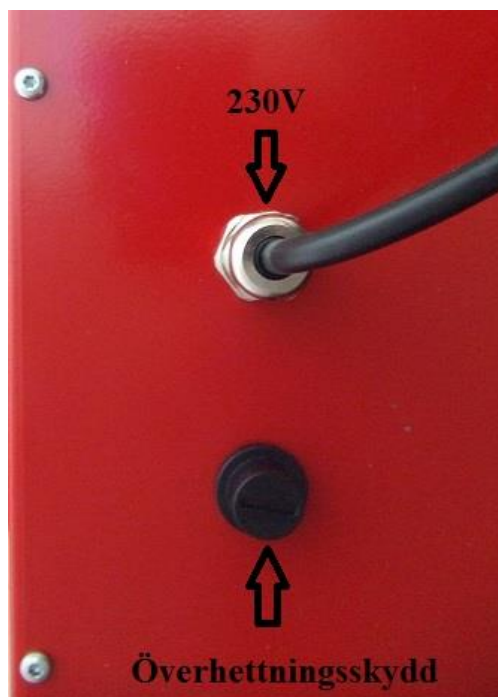
■ Anslutning för brännaren



■ Måttbeskrivning

Max arbetstryck	3 Bar
Rökrör	130 mm
Vattenvolym	29 L
Min skorstensarea	80 cm ²
Anslutningshål (brännare)	Ø 154mm
Elanslutning	230 VAC
Garantitid	5 ÅR läckage
Min undertryck	1,5 / vp
Verkningsgrad	Ca 90- 92%
Max effekt	25kW
Rökrör CC från golv	84 cm
Asklåda	Ca 50 L
Vikt	Ca 150 Kg

■ Installation



På pannans baksida finns rökrörsanslutningen och nätanslutningen.

Radiatorsystem och expansionskärl

Påfyllning av systemet skall utföras med alla ventiler i öppet läge och cirkulationspumpen skall vara avstängd. Systemet luftas noggrant under påfyllningen. När anläggningen varit i drift i några dagar skall urluftning och förnyad påfyllning utföras.

OBS! Se speciell anvisning för påfyllning av vatten.

Expansionskärls volym väljs på följande vis:

Öppet system: 5 % av vattenvolymen i värmesystemet.

Slutet system: Kärls volym bör tas ut efter anvisningar från tillverkaren av slutna kärl.

I tabellen nedan visas exempel på lämpliga expansionskärl för slutet system.

Öppet system med 300 liters vattenvolym kräver minst 15 liters expansionskärl .

* Systemvolym = pannvolym + rörvolym + radiatorvolym

Systemvolym (liter)*	Öppningstryck (bar)	Förtryck (bar)	Kärlvolym (liter) 70°C - 90°C
Ca 300	1,5	0,5	18
Ca 300	1,5	1,0	35

Planerings- och installationsarbete

Anläggningens planerings- och installationsarbete skall utföras på ett professionellt sätt med iakttagande av allmänna och lokala bestämmelser och förordningar.

Arbetstrycket är max 3 bar. Innan anläggningen tas i bruk och alltid vid eldningssäsongens början skall följande granskningar göras:

1. att värmesystemet är vattenfyllt och urluftat
2. att cirkulationspumpen går
3. att systemets ventiler är öppna
4. att eventuell regler- och säkerhetsautomatik fungerar
5. att skorstenen har erforderligt drag och friskluftsventilationen är öppen.

Säkerhetsventil

Om ett slutet expansionskärl är installerat till radiatorsystemet skall säkerhetsventilen kontrolleras 3-4 ggr per år. Aktivera ventilen genom att trycka eller vrida reglaget och kontrollera därefter att vatten kommer i den spilledning som går från ventil till avlopp.

Maximal varmvattenkapacitet

Om man har högre inställning av panntemperaturen desto bättre varmvattenkapacitet fås (rekommenderad inställning = 85°C).

Påfyllning av vatten

Före inkoppling av värme måste värmesystem fyllas med vatten.

Påfyllning av system går till på följande vis:

1. Alla avstängningsventiler öppnas, även shuntventilen. Pumpen skall vara frånslagen.
 - 2 Påfyllning av vatten till panna och radiatorer. Avluftning sker på radiatorerna.
 - 3 Tillförsel av kallvatten till varmvattenslingan. Detta sker genom att avstängningsventilen på kallvattenarmaturen öppnas och urluftning sker genom tappning ur en varmvattenkran.
 - 4 Då systemet är helt fyllt kan cirkulationspumpen startas och uppvärmning påbörjas.
 - 5 När vattnet i pannan uppnått inställd drifttemperatur bör pumpen slås ifrån och förnyad luftning ske på radiatorerna. Detta bör upprepas ett flertal gånger.
- Tänk på att mycket luft är bundet i vattenledningsvatten. Volymen kan uppgå till ca 8-10% varför avluftning kan ta tid - speciellt vid stora volymer. Slutet system skall påfyllas så att manometern står vid det önskade systemtrycket, avstånd från manometern till högst belägna radiator i meter x 0,1 vilket ger systemtrycket i bar. Ställ in manometerns röda visare på samma värde som den stora visaren. Önskad varmvattentemperatur inställes på blandningsarmaturen.

Pannrum & skorsten

Boverkets byggregler innehåller detaljerade normer för pannrums utförande, uppställning av pannor i pannrum, utförande av rökkanaler etc. *Pannrummet måste ha en tilluftventil med minst 2 dm² area, denna får ej vara tillsluten under tiden pannan är i drift. Frånluftfläkt får inte installeras i pannrummet.*

Installatören och skorstensfejaren kan ge närmare upplysningar.

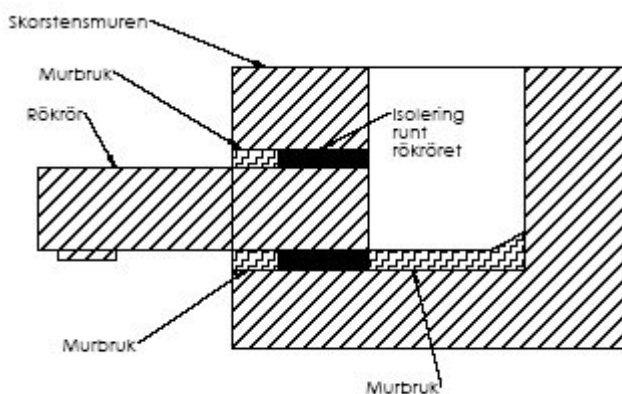
Pannan skall placeras på ett plant och stabilt gjutet betongfundament.

Skorstensanslutningen

ULMA PANNAN har en utformning av brännkammare och rökgaskanaler som ger möjlighet att elda med mycket hög verkningsgrad. Pannan ansluts lämpligen till skorsten/rökkanal med det medlevererade vridbara rökröret horisontellt. Rökrörskanalen får dock *aldrig* gå neråt. Skorstenen skall inspekteras och eventuellt provtryckas innan installation om den ej varit i bruk och haft kontinuerligt underhåll av den lokala skorstensfejaren. Vid minsta tveksamhet kontakta er skorstensfejarmästaren för besiktning. Observera att vid alltför låg rökgastemperatur kan rökgaserna kondensera med risk för frysskador på skorstenen som följd. Som en tumregel bör man eftersträva minst 70-80°C rökgastemperatur 1 m ner i skorstenen när brännaren brinner, detta gäller i första hand tegelskorstenar eller i liknande material. Valet av rökgastemperatur beror på skorstenens utförande och isolering, en stålskorsten eller murad skorsten med insatsrör skadas inte av låga rökgastemperaturer lika lätt, förutsatt att eventuellt kondensat dräneras kontinuerligt från skorstenens lägsta punkt. Detta är installatörens uppgift att kontrollera vid installationen. Ställ pannan minst 100 mm från väggen/murstocken för att underlätta service. Lämna även plats för eventuell befintlig renslucka i murstocken.

Om skorstenen är av tegel får man ta upp hålet i skorstensmuren så att det finns cirka 20 mm tomrum runt röret. Placera sedan röret i skorstensmuren och märk ut djupet. Kapa röret efter behov. Röret skall placeras så att det ej täcker pipans hål uppe ifrån på något sätt. Linda sedan röret med enligt våra rekommendationer med 2-3 varv av värmebeständig isoleringsmatta. Tjocklek på isolermattan är som standard ca 12 mm. Tillsätt sedan lite extra isolering ute ifrån i springan och putsa sedan.

Vattna putsen med en vattenspruta några timmar efter för att undvika sprickbildning om putsen brinner för snabbt. Isolermattan gör att det blir tätt och samtidigt så undviker man sprickbildning i murstocken då röret kan röra sig lite av värmeutvidgning.



Dragbegränsaren (Motdragslucka)

Dragbegränsare skall vid installation justeras in av installatören på ca -0.15 hPa undertryck. För lågt undertryck kan ge problem med överhettning av brännaren samt risk för ansamling av rökgaser i eldstaden som leder till gengaspuffar vid tändögonblicket av brännaren, ett för högt undertryck kan medföra tändproblem.

Skötsel & underhåll

Var extra uppmärksam på pelletskvaliteten vid nyleverans eller vid byte av leverantör.

Vid ny leverans skall rökgasanalys göras. Därför rekommenderar vi ett serviceavtal.

Kontakta din lokala installatör om avtalsinformation.

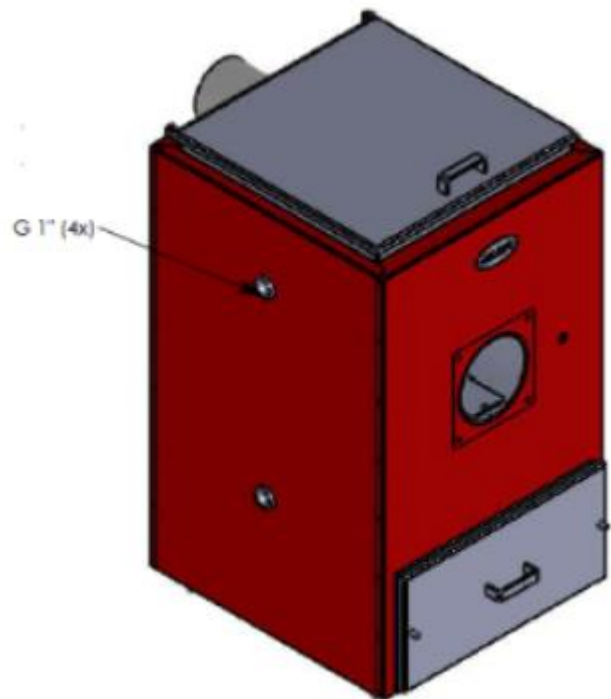
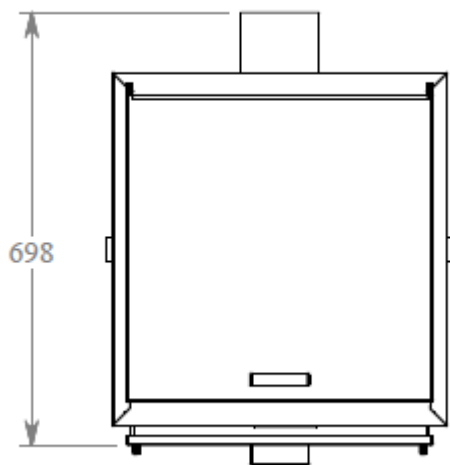
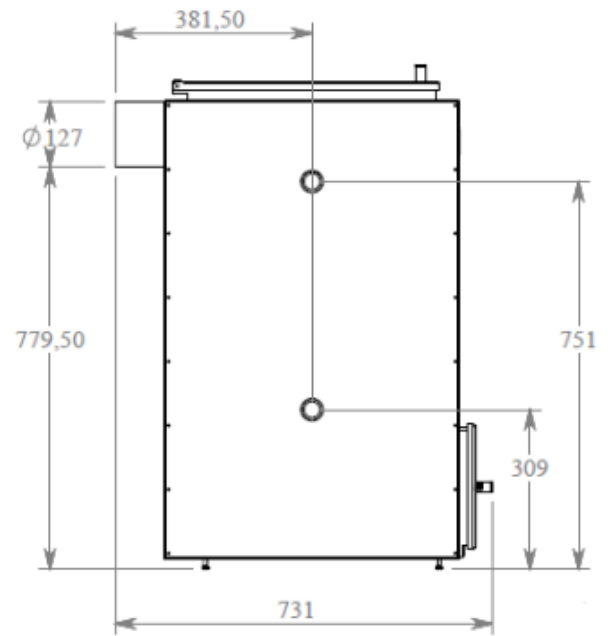
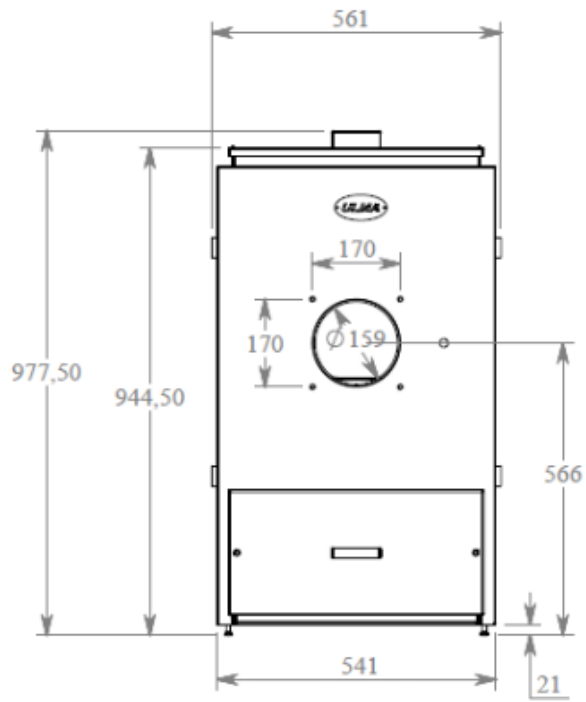
Pannans tuber bör rengöras 4-5 gånger per år (kan variera något beroende på förbrukning och pelletskvalitet)

- Stäng av brännaren ett par timmar före service.
- Lyft sotluckan på toppen och rensa tuberna.

Kontrollera färgen på askan i tuber och lockets insida. Skall vara grått till ljusbrunt. Är färgen svart måste brännaren justeras om, annars förkortas livslängden på brännaren. Kontakta återförsäljaren för justering av brännaren.

- Drag ut brännaren och rengör från askrester mellan brännarrören minst två gånger per år

Ritning



Garantivillkor

ULMA AB lämnar 1 års garanti på pannan avseende fabrikationsfel på ingående komponenter.

(5 år läckage)

Undantaget är skador orsakade av bristande underhåll, felaktigt handhavande eller undermålig installation. Garantin omfattar ej heller skador på person eller annan egendom annat än den försålda varan, ej heller andra följskador eller indirekt uppkomna skador. Arbetskostnad för utbyte av komponenter ingår ej i garantin. Ulma AB tillhandahåller nya komponenter mot återlämnande av defekta komponenter inom 3 veckor. Komponenter skickade med mottagarfrakt utlöses ej.

Förutsatt att auktoriserad installatör monterat eller besiktigat pannan och brännare och att garanti / installationsbevis har skickats till ULMA AB senast 2 veckor efter installation.

Det skall även göras årlig service och service rapport skall kunna uppvisas vid ev. reklamation.

Annars gäller inga garantier. ÅF är skyldig att informera kunden om detta.

Adressuppgifter:

ULMA AB

Energigatan 11

512 53 Svenljunga

Telefon: 0325-17680

Hemsida: www.ulma.se

E-post: info@ulma.se